



POLYAMİD CİVATA

Bağlantı Elemanları ve Endüstriyel Ürünler San. Tic. Ltd. Şti.

**NORMELEMEN
STANDARD ELEMENTS**

Physikalische Eigenschaften / Physical properties	Einheiten / Unit	PA6	PA6 GF	PA6.6	PA6.6 GF	ND-PE	HD-PE	PP	PS	ABS	PC	POM
Spezifisches Gewicht Specific weight	g/cm ³	1,14	1,35	1,13	1,35	0,92	0,95	0,90	1,05	1,05	1,20	1,41
Reißfestigkeit Tearing resistance	MPA	40	95	55	140	8	20	20	45	32	>55	65
Reißdehnung Elongation at tear	%	250	7	220	6	1000	1000	800	4	30	110	70
Elastizitätsmodul Elasticity module	MPA	1300	6500	1800	7200	500	1100	1200	3200	2500	2300	3000
Kerbschlagzähigkeit Notch value	kJ/m ²	30	40-60	15-25	10-18	–	5	3-20	2-3	5-20	20-35	4-10
Kugeldruckhärte Indentation hardness	MPA	75	110	80	170	30	28	36-90	150	50-95	110	160
Gebrauchstemp. dauernd Long-period service temperature	°C	80-110	90-120	80-120	100-140	60-80	70-90	90-100	50-80	70-90	100-130	90-110
Gebrauchstemp. kurzzeitig Short-period service temperature	°C	140-170	170-190	170-200	170-240	80-90	90-110	100-140	60-90	80-100	135	110-150
Spez. Durchgangswiderstand Specific volume resistance	Ohm x cm	1012	1012	1012	1012	1017	1017	1017	1016	1015	1016	1015
Durchschlagsfestigkeit Percussion strength	kV/mm	60	70	80	75	150	150	100	135	120	25-35	120

Die Informationen, die auf unserem derzeitigen Kenntnisstand beruhen, sind lediglich dazu bestimmt, Ihnen bei der Wahl des Materials und der Anwendungsmöglichkeiten zu helfen. Die Eigenschaften der oben aufgeführten Werkstoffe wurden uns von den Herstellern überlassen. Sie stellen keine Zusicherung bestimmter Eigenschaften dar. Der Anwender hat unsere Produkte vor der Verwendung eigenen Prüfungen und Versuchen zu unterziehen. Dies gilt insbesondere auch für die Eignung für einen bestimmten Verwendungszweck. Gleiches gilt sinngemäß für unsere sonstigen anwendungstechnischen Auskünfte und Beratungen in Wort und Schrift. Im übrigen gelten unsere Verkaufs- und Lieferbedingungen.

Information based on our present state of knowledge is only intended to help you in the choice of material and possible applications. The properties of the materials listed were communicated to us by the manufacturers. They do not represent any guarantee of specific properties. The user must subject our products to his own tests before use. This also applies in particular to the suitability of a material for a specific application. The same applies analogously to our other information and advice on technical applications by word of mouth or in writing. Our Terms of Sale and Delivery apply otherwise.

Die technischen Daten und Abbildungen in diesem Katalog sind nicht bindend. Technische Änderungen vorbehalten. Technical data and figures contained in this catalogue are not binding. Modifications are reserved to follow technical progress.

DER RICHTIGE DREH MIT PLACOTEC®

TAKING THE RIGHT TURN WITH PLACOTEC®

PlacoTec®



Schrauben

Screws



Muttern

Nuts

Unser umfangreiches Sortiment umfasst Schrauben, Muttern, Unterlegscheiben und Co. in den verschiedensten Ausführungen. Ganz gleich, welche Anforderungen Sie an unsere Produkte stellen, mit der PlacoTec® Serie treffen Sie immer die richtige Wahl und sind bestens gerüstet.

We have an extensive range of bolts, nuts and washers, etc. in a wide and diverse variety of designs. Whatever your requirements, we are confident that you will find the perfect product in the PlacoTec® range to cater for your needs every time.



Unterlegscheiben und
Distanzscheiben

Washers and spacers



Distanzbolzen

Spacer bolts

INHALTSVERZEICHNIS

TABLE OF CONTENTS

Schrauben Screws

BK1.0001.

Zylinderschrauben mit Schlitz ähnl. DIN EN ISO 1207 (ehem. DIN 84)

Pan head (socket head) screws with slit conformable with DIN EN ISO 1207 (former DIN 84)

Seite / Page 12



BK1.0002.

Flachkopfschrauben mit Schlitz ähnl. DIN EN ISO 1580 (ehem. DIN 85)

Flat head screws with slit conformable with DIN EN ISO 1580 (former DIN 85)

Seite / Page 13



BK1.0014.

Flügelschrauben ähnl. DIN 316

Wing screws conformable with DIN 316

Seite / Page 14



BK1.0010. | BK1.0011.

Rändelschrauben ähnl. DIN 464/465

Knurled thumb screws conformable with DIN 464/465

Seite / Page 15



BK1.0012.

Gewindestifte mit Schlitz ähnl. DIN EN ISO 24766 (ehem. DIN 551)

Threaded pins, slotted conformable with DIN EN ISO 24766 (former DIN 551)

Seite / Page 16



BK1.0009.

Flachrundschrauben mit Vierkantansatz ähnl. DIN 603

Cup square screws conformable with DIN 603

Seite / Page 17



BK1.0008.

Zylinderschrauben mit Innensechskant ähnl. DIN 912

Pan head screws with hexagonal socket conformable with DIN 912

Seite / Page 18



BK1.0016.

Gewindestifte mit Innensechskant ähnl. DIN 913

Threaded pins with hexagonal socket conformable with DIN 913

Seite / Page 19



BK1.0931.

Sechskantschrauben ähnl. DIN 34810 (ehem. 931)

Hexagonal screws conformable with DIN 34810 (former DIN 931)

Seite / Page 20



BK1.0003.

Sechskantschrauben ähnl. DIN 34810 (ehem. DIN 933)

Hexagonal screws conformable with DIN 34810 (former DIN 933)

Seite / Page 21



BK1.0004.

Senkschrauben mit Schlitz ähnl. DIN EN ISO 2009 (ehem. DIN 963)

Countersunk head screws with slit conformable with DIN EN ISO 2009 (former DIN 963)

Seite / Page 22



BK1.0005.

Linsensenkschrauben mit Schlitz ähnl. DIN EN ISO 2010 (ehem. DIN 964)

Raised countersunk head screws with slit conformable with DIN EN ISO 2010 (former DIN 964)

Seite / Page 23



BK1.0006.

Senkschrauben mit Kreuzschlitz ähnl. DIN 34811 (ehem. DIN 965)

Recessed countersunk head screws with cross recess conformable with DIN 34811 (former DIN 965)

Seite / Page 24



BK1.0966.

Linsensenkverschrauben mit Kreuzschlitz
ähnl. DIN EN ISO 966

Raised countersunk head screws with
cross recess conformable with
DIN EN ISO 966

Seite / Page 25

**BK1.0013.**

Gewindestangen ähnl. DIN 976-1

Threaded rods conformable
with DIN 976-1

Seite / Page 26

**BK1.0007.**

Linsenschrauben mit Kreuzschlitz ähnl.
DIN 34812 (ehem. DIN 7985)

Recessed pan screws with cross recess
conformable with DIN 34812 (former DIN
7985)

Seite / Page 27

**BK1.0021. NEU/NEW**

Linsenschrauben mit TX-Antrieb ähnl DIN
34812 (ehem. DIN 7985)

Recessed pan screws with TX-drive conformable
with DIN 34812 (former DIN 7985)

Seite / Page 28

**BK1.7991.**

Senkschrauben mit Innensechskant ähnl.
DIN 7991

Recessed countersunk head screws with
hexagonal socket conformable with
DIN 7991

Seite / Page 29

**BK1.0020.**

Flachrundkopfschrauben mit
Längsschlitz

Mushroom-head screws with slotted
head

Seite / Page 30



Muttern Nuts

BK2.0005.

Flügelmuttern mit Durchgangsgewinde
Wing nuts with through thread

Seite / Page 31

**BK9.0010.**

Flügelmuttern mit Flansch
und Sperrverzahnung für
Toilettendeckelbefestigung

Wing nuts with flange and ratchet for
toilet-lid attachment

Seite / Page 32

**BK2.0006.**

Flügelmuttern mit Durchgangsgewinde
ähnl. DIN 315

Wing nuts with through thread
conformable with DIN 315

Seite / Page 33

**BK2.0013.**

Rändelmuttern, hohe Form, feine
Rändelung ähnl. DIN 466

Knurled nuts, high form, fine knurling
conformable with DIN 466

Seite / Page 34

**BK2.0012.**

Rändelmuttern, hohe Form, grobe
Rändelung ähnl. DIN 466

Knurled nuts, high form, rough knurling
conformable with DIN 466

Seite / Page 35

**BK2.0015.**

Rändelmuttern, flache Form, feine
Rändelung ähnl. DIN 467

Knurled nuts, flat form, fine knurling
conformable with DIN 467

Seite / Page 36

**BK2.0014.**

Rändelmuttern, flache Form, grobe
Rändelung ähnl. DIN 467

Knurled nuts, flat form, rough knurling
conformable with DIN 467

Seite / Page 37



Inhaltsverzeichnis / Table of Contents

BK2.0009.

Sechskantmuttern ähnl. DIN EN ISO 24036 (ehem. DIN 439)
Hexagonal nuts conformable with DIN EN ISO 24036 (former DIN 439)



Seite / Page 38

BK2.0001.

Sechskantmuttern ähnl. DIN 34814 (ehem. DIN 555/934)
Hexagonal nuts conformable with DIN 34814 (former DIN 555/934)



Seite / Page 39

BK2.0010.

Sechskanthutmuttern, hohe Form ähnl. DIN 1587
Hexagonal cap nuts, high form conformable with DIN 1587



Seite / Page 40

BK2.0002.

Sechskantmuttern mit Flansch
Hexagonal nuts with flange



Seite / Page 41

BK2.0018.

Steckmuttern
Plug-in nuts



Seite / Page 42

Unterlegscheiben / Distanzscheiben Waszchers / Spaces

BK3.0001.

Unterlegscheiben ähnl. DIN 34815 (ehem. DIN 125)
Washers conformable with DIN 34815 (former DIN 125)



Seite / Page 43

BK3.0002.

Unterlegscheiben ähnl. DIN 34815 (ehem. DIN 9021)
Washers conformable with DIN 34816 (former DIN 9021)



Seite / Page 44

BK3.0003.

Unterlegscheiben ähnl. DIN 433
Washers conformable with DIN 433



Seite / Page 45

BK4.0002.

Unterlegscheiben mit 3 Sicherungsnoppen unverlierbar
Washers with 3 safety naps captive washers



Seite / Page 46

BK4.0001.

Unterlegscheiben mit Facette, unverlierbar
Washers with facet, captive-washers type



Seite / Page 47

BK5.0001.

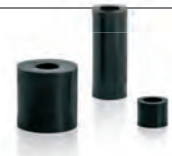
Distanzscheiben,-röllchen mit variabler Länge
Spacer washers and rolls in various lengths



Seite / Page 48

BK31.0032.

Distanzscheiben,-röllchen mit variabler Länge
Spacer washers and rolls in various lengths



Seite / Page 49-50

BK4.0009.

Rosetten für Schrauben
Rosettes for screws



Seite / Page 51

Distanzbolzen Spacer bolts

BK31.0005.

Distanzbolzen mit Innengewinde
Spacer bolts with internal thread



Seite / Page 52-53

BK31.0006.

Distanzbolzen mit Innen-/Außengewinde
Spacer bolts with internal/external thread



Seite / Page 54-58

BK31.0009.

Distanzbolzen mit Außengewinde
Spacer bolts with external thread



Seite / Page 59

BK31.0007.

Distanzbolzen rund mit Innen-/
Innengewinde

Spacer Bolts round with internal/internal
thread



Seite / Page 60-61

BK31.0008.

Distanzbolzen rund mit Innen-/
Außengewinde

Spacer Bolts round with internal/external
thread



Seite / Page 62-63

BK31.0059.

Distanzbolzen mit verschiedenen
Außengewinden

Spacer Bolts with different external
threads



Seite / Page 64

BK31.0060.

Distanzbolzen mit verschiedenen Innen- /
Außengewinden

Spacer Bolts with different internal /
external threads



Seite / Page 65-66

BK31.0039.

Distanzbolzen mit einseitigem
Innengewinde

Spacer Bolts with onesided internal thread



Seite / Page 67

BK31.0041.

Distanzbolzen mit verschiedenen
Innengewinden

Spacer Bolts with different internal
threads



Seite / Page 68

BK31.0042.

Distanzbolzen rund mit Außengewinde
und Snap Version 1

Spacer Bolts round with external thread and
snap, version 1



Seite / Page 69

BK31.0043.

Distanzbolzen rund mit Innengewinde und
Snap, Version 1

Spacer Bolts round with internal thread
and snap, version 1



Seite / Page 70

BK31.0044.

Distanzbolzen mit Außengewinde und
Snap, Version 1

Spacer Bolts with external thread and
snap version 1



Seite / Page 71

BK31.0045.

Distanzbolzen mit Bohrung und Snap,
Version 1

Spacer Bolts round with bore hole and
snap, version 1



Seite / Page 72

BK31.0046.

Distanzbolzen mit Innengewinde und
Snap, Version 1

Spacer Bolts with internal thread and
snap, version 1



Seite / Page 73-75

BK31.0048.

Distanzbolzen mit Außengewinde und
Snap Version 2

Spacer Bolts with external thread and
snap version 2



Seite / Page 76

BK31.0049.

Distanzbolzen mit Innengewinde und
Snap, Version 2

Spacer Bolts with internal thread and
snap, version 2



Seite / Page 77-78

BK31.0052.

Distanzbolzen mit Bohrung und Senkung
und Snap, Version 2

Spacer Bolts with bore and counterbore
and snap, version 2



Seite / Page 79

BK31.0055.

Distanzbolzen mit beidseitigem Snap,
Version 1

Spacer Bolts with two-sided snap, version 1



Seite / Page 80

BK31.0056.

Distanzbolzen mit beidseitigem Snap
Version 1+2

Spacer Bolts with two-sided snap version
1+2



Seite / Page 81

BK31.0057.

Distanzbolzen mit beidseitigem Snap
Version 2

Spacer Bolts with two-sided snap version 2



Seite / Page 82

Sanitärkappen mit Befestigungen Sanitary caps with fastenings

Inhaltsverzeichnis / Table of Contents

BK10.0021.

Sechskantschutzkappen für Schrauben und Muttern

Hexagonal protecting caps for screws and nuts



Seite / Page 83

BK35.0001.

Sechskantschutzkappen für Schrauben und Muttern

Hexagonal protecting caps for screws and nuts



Seite / Page 84

BK10.0022.

Regenschutzhülle für Sechskantschrauben und -mutter

Covering caps for hexagonal screws and nuts as waterproof hats



Seite / Page 85

BK9.0002.

Sanitär-Abdeckkappen zur Schraubenabdeckung in Verbindung mit Rosetten Art.-Nr. BK9.0003.

Sanitary covering caps for covering screws in conjunction with escutcheons Item-No. BK9.0003



Seite / Page 86

BK9.0010.

Flügelmuttern mit Flansch und Sperrverzahnung für Toilettendeckelbefestigung

Wing nuts with flange and ratchet for toilet-lid attachment



Seite / Page 32

BK9.0003.

Sanitär-Rosetten in Verbindung mit Sanitär-Abdeckkappen Art.-Nr. BK9.0002.

Sanitary escutcheons in conjunction with sanitary covering caps Item-No. BK9.0002



Seite / Page 87

BK9.0004.

Sanitär-Abdeckkappen zur Schraubenabdeckung mit Sechskant in Verbindung mit Bundmuttern Art.-Nr. BK9.0005. und Art.-Nr. BK9.0006.

Sanitary covering caps for covering screws with hexagon tang in conjunction with collar nuts Item-No. BK9.0005 and BK9.0006.



Seite / Page 88

BK9.0005.

Bundmuttern für Sanitärbefestigung mit Gewinde in Verbindung mit Sanitär-Abdeckkappen Art.-Nr. BK9.0004.

Collar nuts for sanitary fastenings with thread in conjunction with sanitary covering caps Item-No. BK9.0004.



Seite / Page 89

BK9.0006.

Bundmuttern für Sanitärbefestigung mit Gewinde, flach, in Verbindung mit Sanitär-Abdeckkappen Art.-Nr. BK9.0004.

Collar nuts for sanitary fastenings with thread, flat, in conjunction with sanitary covering caps Item-No. BK9.0004.



Seite / Page 90

BK9.0007.

Bundhülsen für Sanitärbefestigung ohne Gewinde

Collar bushings for sanitary fastenings without thread



Seite / Page 91

BK9.0008.

Sanitär – Abdeckkappen passend zu Rosetten Art.-Nr. BK9.0009.

Sanitary covering caps matching escutcheons Item-No. BK9.0009.



Seite / Page 92

BK9.0009.

Rosetten für Sanitärbefestigung passend zu Abdeckkappen Art.-Nr. BK9.0008.

Sanitary covering caps matching escutcheons Item-No. BK9.0009.



Seite / Page 93

BK24.0001.

Dübel

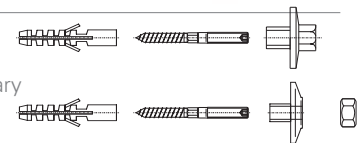
Screw anchors



Seite / Page 94

Anwendungsbeispiele für Sanitärbefestigungen

Application examples for sanitary fastenings



Seite / Page 95

Schnappverbindungen / Kabelbinder / Sonderlösungen Snap joints / Cable ties / Special Solutions

BK11.0006.

Schnappverbindung

Snap joints



Seite / Page 96

BK11.0006.

Befestigungsnagel

Fixing nail



Seite / Page 97

BK23.0001.

Standard-Kabelbinder

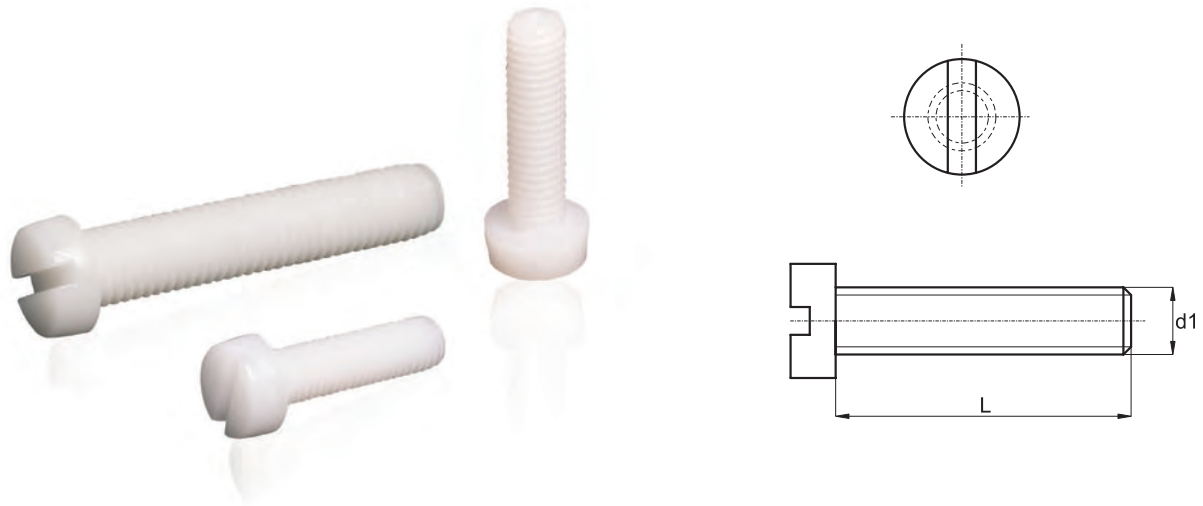
Standard cable tie



Seite / Page 98-99

Zylinderschrauben mit Schlitz ähnl. DIN EN ISO 1207 (ehem. DIN 84)

Pan head (socket head) screws with slit conformable with DIN EN ISO 1207 (former DIN 84)



Standardmaterial: Polyamid
 Farbe: natur / RAL – oder Sonderfarben auf Anfrage
 Andere Materialqualitäten sowie Abmessungen auf Anfrage

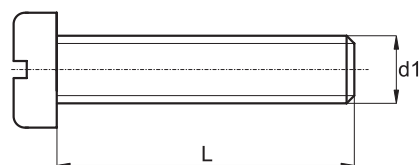
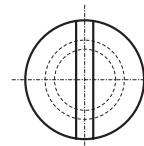
Standard material: polyamide
 Colour: natural / RAL – or special colours upon request
 Other materials and dimensions upon request

Art.-Nr. Item No.	d1	L
BK1.0001.0200(**)	M 2	4-5-6-8-10-12-16-20-25
BK1.0001.0250(**)	M 2,5	4-5-6-8-10-12-16-20-25
BK1.0001.0300(**)	M 3	4-5-6-8-10-12-14-15-16-18-20-22-25-28-30-33-35-40-45
BK1.0001.0400(**)	M 4	4-5-6-8-10-12-13-14-15-16-18-20-23-25-28-30-35-40-45-50-55-60-70
BK1.0001.0500(**)	M 5	4-6-7-8-9-10-12-13-14-15-16-17-20-25-30-35-40-45-50-55/40-60-65-70-80
BK1.0001.0600(**)	M 6	5-6-7-8-10-12-15-16-17-20-25-30-35-40-45-50-55-60-70-75-80-90-100
BK1.0001.0800(**)	M 8	4-5-6-7-8-9-10-11-12-13-15-16-17-18-20-23-25-26-30-35-40-45-50-55-60-65-70-75-80-90-100-110
BK1.0001.1000(**)	M 10	4-6-7-8-10-12-13-14-15-16-20-25-30-35-40-45-50-55-60-65-70-80-90-100
BK1.0001.1200(**)	M 12	9-10-11-12-15-20-25-30-35-40-45-50-60-70-75-80-100

(**) – Gewindelänge – Maß L | Thread length – Size L

Flachkopfschrauben mit Schlitz ähnl. DIN EN ISO 1580 (ehem. DIN 85)

Flat head screws with slit conformable with DIN EN ISO 1580 (former DIN 85)



Standardmaterial: Polyamid
 Farbe: natur / RAL – oder Sonderfarben auf Anfrage
 Andere Materialqualitäten sowie Abmessungen auf Anfrage

Standard material: polyamide
 Colour: natural / RAL – or special colours upon request
 Other materials and dimensions upon request

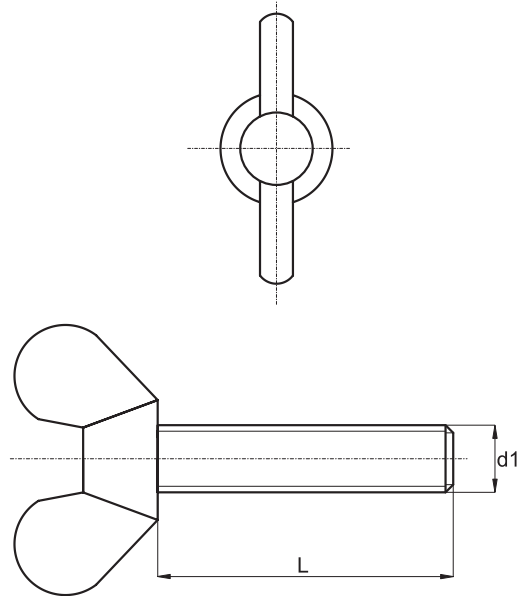
Art.-Nr. Item No.	d1	L
BK1.0002.0200(**)	M 2	4-5-6-8-10-12-16-20-25
BK1.0002.0250(**)	M 2,5	4-5-6-8-10-12-16-20-25
BK1.0002.0300(**)	M 3	4-5-6-8-10-12-14-15-16-18-20-22-25-28-30-33-35-40-45
BK1.0002.0400(**)	M 4	4-5-6-8-10-12-13-14-15-16-18-20-23-25-28-30-35-40-45-50-55-60-70
BK1.0002.0500(**)	M 5	4-6-7-8-9-10-12-13-14-15-16-17-20-25-30-35-40-45-50-55/40-60-65-70-80
BK1.0002.0600(**)	M 6	5-6-7-8-10-12-15-16-17-20-25-30-35-40-45-50-55-60-70-75-80-90-100
BK1.0002.0800(**)	M 8	4-5-6-7-8-9-10-11-12-13-15-16-17-18-20-23-25-26-30-35-40-45-50-55-60-65-70-75-80-90-100-110
BK1.0002.1000(**)	M 10	4-6-7-8-10-12-13-14-15-16-20-25-30-35-40-45-50-55-60-65-70-80-90-100
BK1.0002.1200(**)	M 12	9-10-11-12-15-20-25-30-35-40-45-50-60-70-75-80-90-100

(**) – Gewindelänge – Maß L | Thread length – Size L

BK1.0014.

Flügelschrauben ähnl. DIN 316

Wing screws conformable with DIN 316



Standardmaterial: Polyamid
 Farbe: natur / RAL – oder Sonderfarben auf Anfrage
 Andere Materialqualitäten sowie Abmessungen auf Anfrage

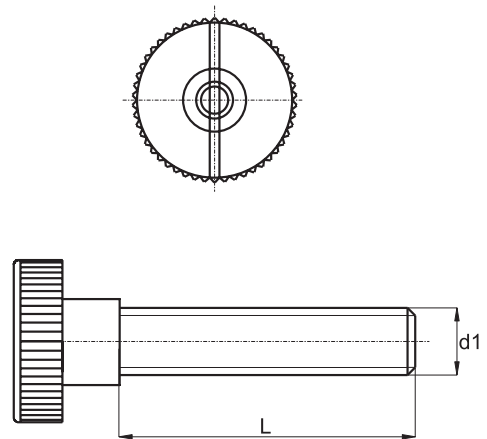
Standard material: polyamide
 Colour: natural / RAL – or special colours upon request
 Other materials and dimensions upon request

Art.-Nr. Item No.	d1	L
BK1.0014.0500(**)	M 5	6-8-10-12-16-20-25-30-35-40-45-50-60-70
BK1.0014.0600(**)	M 6	6-8-10-12-16-20-25-30-35-40-45-50-60-70-80
BK1.0014.0800(**)	M 8	5-6-7-8-9-10-11-12-13-15-16-17-18-20-23-25-26-30-35-40-45-50-60-65-70-80

(**) – Gewindelänge – Maß L | Thread length – Size L

Rändelschrauben ähnl. DIN 464/465

Knurled thumb screws conformable with DIN 464/465



Standardmaterial: Polyamid
 Farbe: natur / RAL – oder Sonderfarben auf Anfrage
 M 6 – auf Anfrage
 Andere Materialqualitäten sowie Abmessungen auf Anfrage
BK1.0010: DIN 464 ohne Schlitz
BK1.0011: DIN 465 mit Schlitz

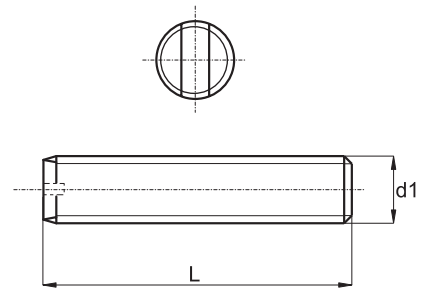
Standard material: polyamide
 Colour: natural / RAL – or special colours upon request
 M 6 – on demand
 Other materials and dimensions upon request
BK1.0010: DIN 464 without slit
BK1.0011: DIN 465 with slit

Art.-Nr. Item No.	d1	L	
BK1.0010.0400(**)	M 4	5-6-8-10-12-13-14-15-16-18-20-23-25-28-30	ohne Schlitz without slit
BK1.0011.0500(**)	M 5	10-12-13-14-15-16-17-18-19-20-21-22-23-24-25-28-30-33-35-38-40	mit Schlitz with slit

(**) – Gewindelänge – Maß L | Thread length – Size L

Gewindestifte mit Schlitz ähnl. DIN EN ISO 4766 (ehem. DIN 551)

Threaded pins, slotted conformable with DIN EN ISO 4766 (former DIN 551)



Standardmaterial: Polyamid
 Farbe: natur / RAL – oder Sonderfarben auf Anfrage
 Andere Materialqualitäten sowie Abmessungen auf Anfrage

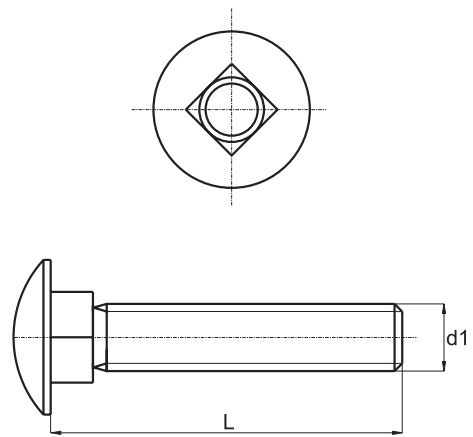
Standard material: polyamide
 Colour: natural / RAL – or special colours upon request
 Other materials and dimensions upon request

Art.-Nr. Item No.	d1	L
BK1.0012.0300(**)	M 3	4-5-6-8-9-10-11-12-13-15-16-17-19-20-21-25-26-30-31-34-35
BK1.0012.0400(**)	M 4	4-5-6-7-8-9-10-11-12-13-15-16-17-19-20-21-25-26-29-30-31-35-40-41
BK1.0012.0500(**)	M 5	5-6-7-8-9-10-11-12-13-15-16-17-18-20-21-25-26-30-31-36-40-41-46-51-55/40
BK1.0012.0600(**)	M 6	5-6-7-8-9-10-11-12-13-15-16-17-18-20-21-22-25-26-30-31-32-35-36-40-41-45-46-50-51-56-60-70
BK1.0012.0800(**)	M 8	5-6-7-8-9-10-11-12-14-15-16-17-18-19-20-22-25-26-27-30-31,5-35-37-40-42-47-50-51-52-60-62-67-80
BK1.0012.1000(**)	M 10	5-6-7-8-9-10-12-13-14-16-20-21-22-25-26-27-30-36-37-40-50-52
BK1.0012.1200(**)	M 12	6-10-12-16-21-25-36

(**) – Gewindelänge – Maß L | Thread length – Size L

Flachrundschrauben mit Vierkantansatz ähnl. DIN 603

Cup square screws conformable with DIN 603



Standardmaterial: Polyamid
 Farbe: natur / RAL – oder Sonderfarben auf Anfrage
 Andere Materialqualitäten sowie Abmessungen auf Anfrage

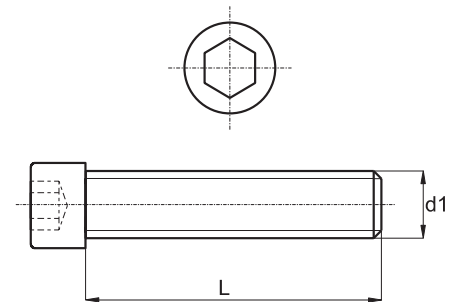
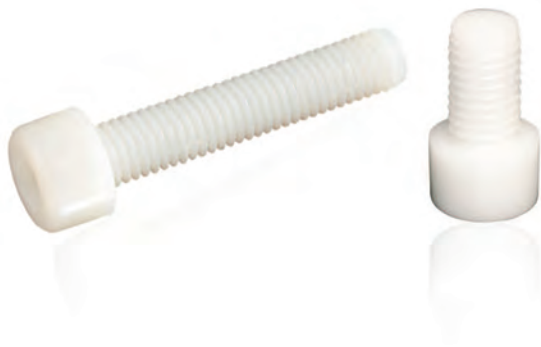
Standard material: polyamide
 Colour: natural / RAL – or special colours upon request
 Other materials and dimensions upon request

Art.-Nr. Item No.	d1	L
BK1.0009.0500(**)	M 5	9-10-11-12-13-14-15-17-18-19-20-21-22-23-24-25-28-30-33-35-40-45-50-55
BK1.0009.0600(**)	M 6	9-10-11-12-14-15-16-18-19-20-21-24-25-29-30-34-39-44-49-54-60-64-74-84
BK1.0009.0800(**)	M 8	10-11-12-13-14-15-16-17-18-19-20-21-22-23-25-28-30-35-40-45-50-55-60-65-70-75-80-85-90-95-100-120

(**) – Gewindelänge – Maß L | Thread length – Size L

Zylinderschrauben mit Innensechskant ähnl. DIN 912

Pan head screws with hexagonal socket conformable with DIN 912



Standardmaterial: Polyamid
 Farbe: natur / RAL – oder Sonderfarben auf Anfrage
 Andere Materialqualitäten sowie Abmessungen auf Anfrage

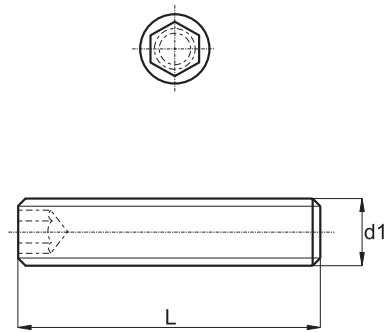
Standard material: polyamide
 Colour: natural / RAL – or special colours upon request
 Other materials and dimensions upon request

Art.-Nr. Item No.	d1	L
BK1.0008.0300(**)	M 3	4-5-6-8-10-12-14-15-16-18-20-22-25-28-30-33-35-40-45
BK1.0008.0400(**)	M 4	4-5-6-8-10-12-13-14-15-16-18-20-23-25-28-30-35-40-45-50-55-60-70
BK1.0008.0500(**)	M 5	4-6-7-8-9-10-12-13-14-15-16-17-18-20-25-30-35-40-45-50-55/40-60-65-70-80
BK1.0008.0600(**)	M 6	5-6-7-8-10-12-14-15-16-17-20-22-25-30-35-40-45-50-55-60-65-70-75-80-85-90-95-100-110-120-130
BK1.0008.0800(**)	M 8	5-6-7-8-9-10-11-12-13-15-16-17-18-20-23-25-26-30-35-40-45-50-55-60-65-70-75-80-85-90-95-100-110-120-130
BK1.0008.1000(**)	M 10	4-6-7-8-10-12-13-14-15-16-20-25-30-35-40-45-50-55-60-65-70-75-80-85-90-95-100-110-120-130
BK1.0008.1200(**)	M 12	9-10-11-12-15-16-20-25-30-35-40-45-50-60-70-75-80-85-90-95-100-110-120-130
BK1.0008.1600(**)	M 16	20-25-30-35-40-45-50-60-70-75-80-85-90-95-100-110-120-130

(**) – Gewindelänge – Maß L | Thread length – Size L

Gewindestifte mit Innensechskant ähnl. DIN 913

Threaded pins with hexagonal socket conformable with DIN 913



Standardmaterial: Polyamid
 Farbe: natur / RAL – oder Sonderfarben auf Anfrage
 Andere Materialqualitäten sowie Abmessungen auf Anfrage

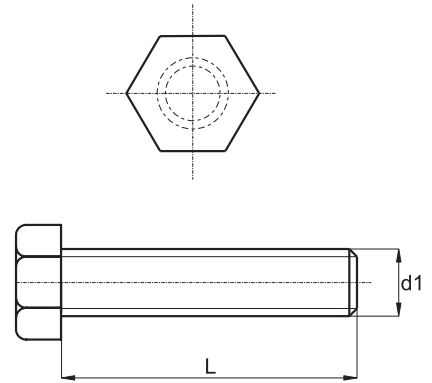
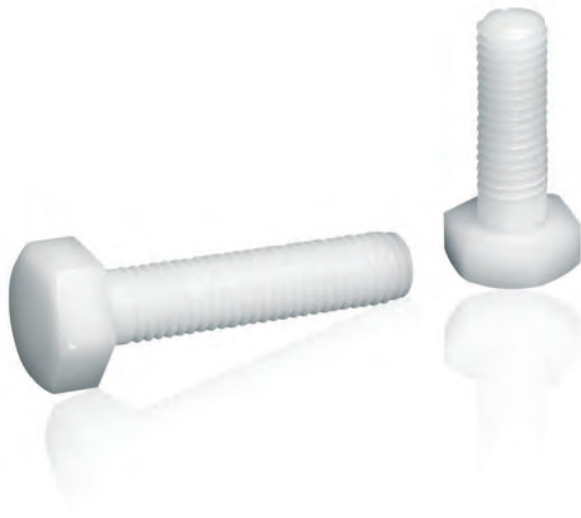
Standard material: polyamide
 Colour: natural / RAL – or special colours upon request
 Other materials and dimensions upon request

Art.-Nr. Item No.	d1	L
BK1.0016.0500(**)	M 5	5-6-7-8-9-10-11-12-13-15-16-17-18-20-21-25-26-30-31-36-41-46-51
BK1.0016.0600(**)	M 6	5-6-7-8-9-10-11-12-13-15-16-17-18-20-21-25-26-30-31-32-36-41-46-51-56
BK1.0016.0800(**)	M 8	5-6-7-8-9-10-11-12-13-14-15-16-17-18-19-20-22-25-26-27-35-42-47-51-52-62-65

(**) – Gewindelänge – Maß L | Thread length – Size L

BK1.0931.**Sechskantschrauben mit Teilgewinde ähnl. DIN 34810 (ehem. DIN 931)**

Hexagonal screws with partial thread conformable with DIN 34810 (former DIN 931)



Standardmaterial: Polyamid

Farbe: natur / RAL – oder Sonderfarben auf Anfrage

Andere Materialqualitäten sowie Abmessungen auf Anfrage

x*Gewindelänge

Art.-Nr. Item No.	d1	L	x*
BK1.0931.030014	M 3	14	12
BK1.0931.030022	M 3	22	20
BK1.0931.030028	M 3	28	18
BK1.0931.030034	M 3	34	30
BK1.0931.030040	M 3	40	12
BK1.0931.030045	M 3	45	30
BK1.0931.040035	M 4	35	30
BK1.0931.040045	M 4	45	40
BK1.0931.040050	M 4	50	40
BK1.0931.040055	M 4	55	30
BK1.0931.040060	M 4	60	30
BK1.0931.040070	M 4	70	30
BK1.0931.050018	M 5	18	17
BK1.0931.050055	M 5	55	40
BK1.0931.050060	M 5	60	40
BK1.0931.050065	M 5	65	50
BK1.0931.050070	M 5	70	50
BK1.0931.050080	M 5	80	40
BK1.0931.060035	M 6	35	30
BK1.0931.060055	M 6	55	50
BK1.0931.060060	M 6	60	55
BK1.0931.060065	M 6	65	55
BK1.0931.060070	M 6	70	55
BK1.0931.060075	M 6	75	50
BK1.0931.060080	M 6	80	50
BK1.0931.060090	M 6	90	50
BK1.0931.060100	M 6	100	50
BK1.0931.080026	M 8	26	20
BK1.0931.080055	M 8	55	50

Standard material: polyamide

Colour: natural / RAL – or special colours upon request

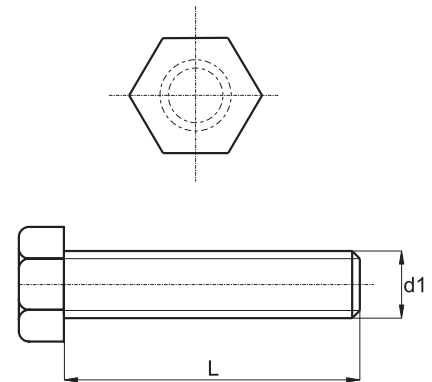
Other materials and dimensions upon request

x*Thread length

Art.-Nr. Item No.	d1	L	x*
BK1.0931.080070	M 8	70	65
BK1.0931.080075	M 8	75	65
BK1.0931.080080	M 8	80	65
BK1.0931.080090	M 8	90	65
BK1.0931.080100	M 8	100	65
BK1.0931.080110	M 8	110	60
BK1.0931.100013	M 10	13	8
BK1.0931.100014	M 10	14	4
BK1.0931.100045	M 10	45	40
BK1.0931.100055	M 10	55	50
BK1.0931.100060	M 10	60	50
BK1.0931.100065	M 10	65	50
BK1.0931.100070	M 10	70	50
BK1.0931.100080	M 10	80	50
BK1.0931.100085	M 10	85	50
BK1.0931.100100	M 10	100	50
BK1.0931.120070	M 12	70	60
BK1.0931.120075	M 12	75	60
BK1.0931.120080	M 12	80	40
BK1.0931.120090	M 12	90	50
BK1.0931.120100	M 12	100	60
BK1.0931.160035	M 16	35	30
BK1.0931.160045	M 16	45	40
BK1.0931.160050	M 16	50	40
BK1.0931.160055	M 16	55	40
BK1.0931.160065	M 16	65	60
BK1.0931.160075	M 16	75	70
BK1.0931.160080	M 16	80	70
BK1.0931.160090	M 16	90	70

Sechskantschrauben ähnl. DIN 34810 (ehem. DIN 933)

Hexagonal screws conformable with DIN 34810 (former DIN 933)



Standardmaterial: Polyamid

Farbe: natur / RAL – oder Sonderfarben auf Anfrage

Andere Materialqualitäten sowie Abmessungen auf Anfrage

Standard material: polyamide

Colour: natural / RAL – or special colours upon request

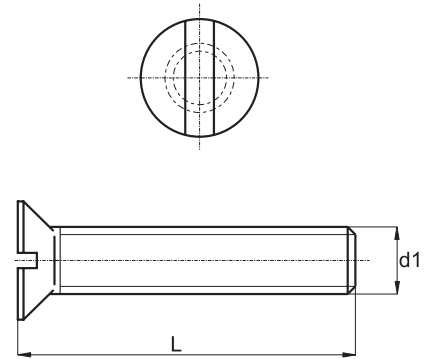
Other materials and dimensions upon request

Art.-Nr. Item No.	d1	L
BK1.0003.0200(**)	M 2	4-5-6-8-10-12-16-20-25
BK1.0003.0250(**)	M 2,5	4-5-6-8-10-12-16-20-25
BK1.0003.0300(**)	M 3	4-5-6-8-10-12-15-16-18-20-25-30-33
BK1.0003.0400(**)	M 4	4-5-6-8-10-12-13-14-15-16-18-20-23-25-28-30-40
BK1.0003.0500(**)	M 5	4-6-7-8-9-10-12-13-14-15-16-17-20-25-30-35-40-45-50-55/40
BK1.0003.0600(**)	M 6	5-6-7-8-10-12-15-16-17-20-25-30-40-45-50
BK1.0003.0800(**)	M 8	4-5-6-7-8-9-10-11-12-13-15-16-17-18-20-23-25-30-35-40-45-50-60-65
BK1.0003.1000(**)	M 10	4-6-7-8-10-12-15-16-20-25-30-35-40-50
BK1.0003.1200(**)	M 12	9-10-11-12-15-20-25-30-35-40-45-50-60
BK1.0003.1600(**)	M 16	20-30-40-60-65-70-100

(**) – Gewindelänge – Maß L | Thread length – Size L

Senkschrauben mit Schlitz ähnl. DIN EN ISO 2009 (ehem. DIN 963)

Countersunk head screws with slit conformable with DIN EN ISO 2009 (former DIN 963)



Standardmaterial: Polyamid
 Farbe: natur / RAL – oder Sonderfarben auf Anfrage
 Andere Materialqualitäten sowie Abmessungen auf Anfrage

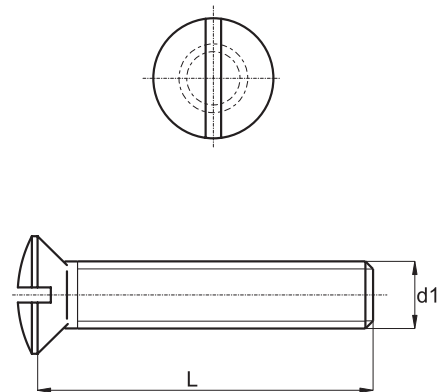
Standard material: polyamide
 Colour: natural / RAL – or special colours upon request
 Other materials and dimensions upon request

Art.-Nr. Item No.	d1	L
BK1.0004.0200(**)	M 2	4-5-6-8-10-11-12-16-25
BK1.0004.0250(**)	M 2,5	4-5-6-8-10-12-16-20-25
BK1.0004.0300(**)	M 3	5-6-8-9-10-12-14-15-16-17-18-19-20-22-24-25-27-29-30-32-34-35-37-42-44
BK1.0004.0400(**)	M 4	4-6-7-8-10-11-12-13-14-15-16-17-18-20-21-22-25-27-30-32-35-40-42-70-72
BK1.0004.0500(**)	M 5	7-8-9-10-11-12-13-14-15-16-17-18-19-20-21-22-23-25-30-33-35-38-40-43-45-48-50-53-55-63-83
BK1.0004.0600(**)	M 6	8-10-11-12-13-15-16-17-19-20-21-22-25-30-35-40-45-50-55-60-65-75-80-85
BK1.0004.0800(**)	M 8	10-12-13-14-15-16-17-18-20-21-22-25-28-30-35-40-45-50-55-60-65-70-75-80-85
BK1.0004.1000(**)	M 10	10-11-12-13-15-16-18-20-25-30-35-40-45-50-55-60-65-70-80

(**) – Gewindelänge – Maß L | Thread length – Size L

Linsensenkschrauben mit Schlitz ähnl. DIN EN ISO 2010 (ehem. DIN 964)

Raised countersunk head screws with slit conformable with DIN EN ISO 2010 (former DIN 964)



Standardmaterial: Polyamid
 Farbe: natur / RAL – oder Sonderfarben auf Anfrage
 Andere Materialqualitäten sowie Abmessungen auf Anfrage

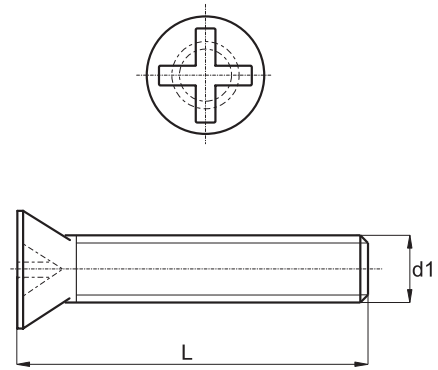
Standard material: polyamide
 Colour: natural / RAL – or special colours upon request
 Other materials and dimensions upon request

Art.-Nr. Item No.	d1	L
BK1.0005.0200(**)	M 2	4-5-6-8-10-11-12-16-25
BK1.0005.0250(**)	M 2,5	4-5-6-8-10-12-16-20-25
BK1.0005.0300(**)	M 3	5-6-8-10-12-14-16-17-18-19-20-22-24-25-27-29-30-32-34-35-37-42-44
BK1.0005.0400(**)	M 4	4-6-7-8-10-12-14-15-16-17-18-20-22-25-27-30-32-35-40-42-72
BK1.0005.0500(**)	M 5	7-8-9-10-11-12-13-14-15-16-17-18-19-20-21-22-23-25-30-33-35-38-40-43-45-48-50-53-55-63-83
BK1.0005.0600(**)	M 6	8-10-11-12-13-15-16-17-19-20-21-22-25-30-35-40-45-50-55-60-65-75-80-85-100
BK1.0005.0800(**)	M 8	10-12-13-14-15-16-17-18-20-21-22-25-28-30-35-40-45-50-55-60-65-70-75-80

(**) – Gewindelänge – Maß L | Thread length – Size L

Senkschrauben mit Kreuzschlitz ähnl. DIN 34811 (ehem. DIN 965)

Recessed countersunk head screws with cross recess conformable with DIN 34811 (former DIN 965)



Standardmaterial: Polyamid
 Farbe: natur / RAL – oder Sonderfarben auf Anfrage
 Andere Materialqualitäten sowie Abmessungen auf Anfrage

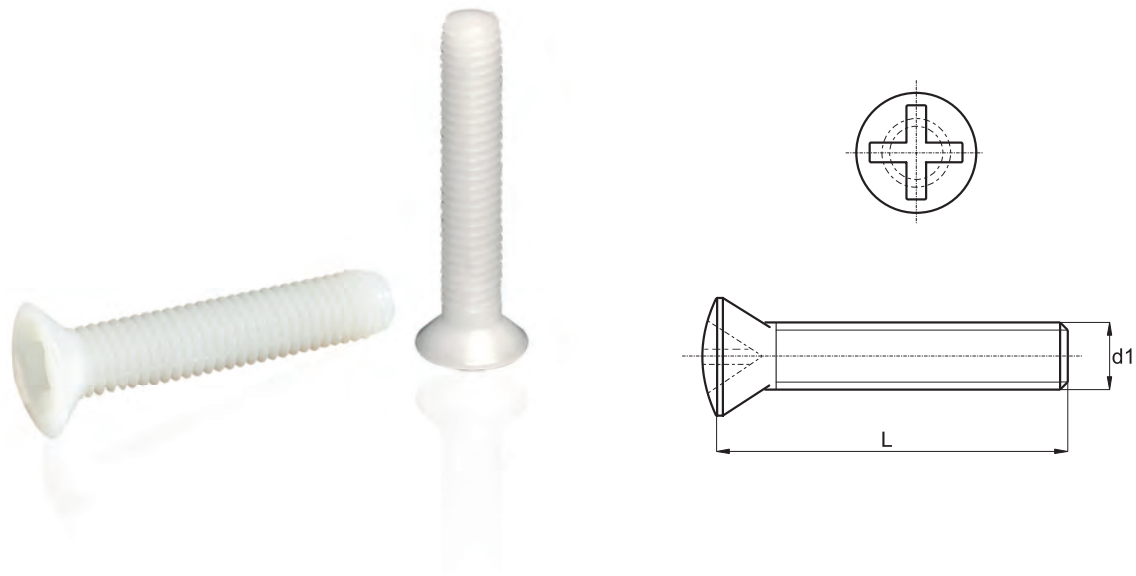
Standard material: polyamide
 Colour: natural / RAL – or special colours upon request
 Other materials and dimensions upon request

Art.-Nr. Item No.	d1	L
BK1.0006.0250(**)	M 2,5	4-5-6-8-10-12-16-20-25
BK1.0006.0300(**)	M 3	5-6-8-10-12-14-16-17-18-19-20-22-24-25-27-29-30-32-34-35-37-42-44
BK1.0006.0400(**)	M 4	4-6-7-8-10-12-14-15-16-17-18-20-22-25-27-30-32-35-40-42-72
BK1.0006.0500(**)	M 5	7-8-9-10-11-12-13-14-15-16-17-18-19-20-21-22-23-25-30-33-35-38-40-43-45-48-50-53-55-63-83
BK1.0006.0600(**)	M 6	8-10-11-12-13-15-17-19-20-21-22-25-30-35-40-45-50-55-60-65-75-80-85
BK1.0006.0800(**)	M 8	10-12-13-14-15-16-17-18-20-21-22-25-28-30-35-40-45-50-55-60-65-70-75-80

(**) – Gewindelänge – Maß L | Thread length – Size L

Linsensenkschrauben mit Kreuzschlitz ähnl. DIN 966

Raised countersunk head screws with cross recess conformable with DIN EN ISO 966



Standardmaterial: Polyamid
 Farbe: natur / RAL – oder Sonderfarben auf Anfrage
 Andere Materialqualitäten sowie Abmessungen auf Anfrage

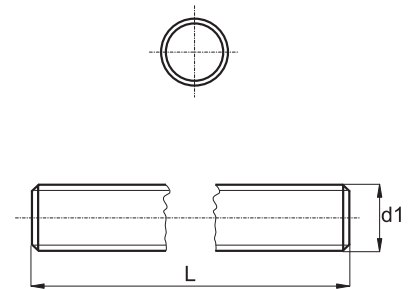
Standard material: polyamide
 Colour: natural / RAL – or special colours upon request
 Other materials and dimensions upon request

Art.-Nr. Item No.	d1	L
BK1.0966.040(**)	M 4	4-6-7-8-10-12-14-15-16-17-18-20-22-25-27-30-32-35-40-42
BK1.0966.050(**)	M 5	7-8-9-10-11-12-13-14-15-16-17-18-19-20-21-22-23-30-33-35-38-40-43-45-48-50-53-55-63-83
BK1.0966.060(**)	M 6	8-10-11-12-13-15-17-19-20-21-22-25-30-35-40-45-50-55-60-65-75-80-85

(**) – Gewindelänge – Maß L | Thread length – Size L

BK1.0013.**Gewindestangen ähnl. DIN 976-1**

Threaded rods conformable with DIN 976-1



Standardmaterial: Polyamid

Farbe: natur / RAL – oder Sonderfarben auf Anfrage

Andere Materialqualitäten sowie Abmessungen auf Anfrage

Standard material: polyamide

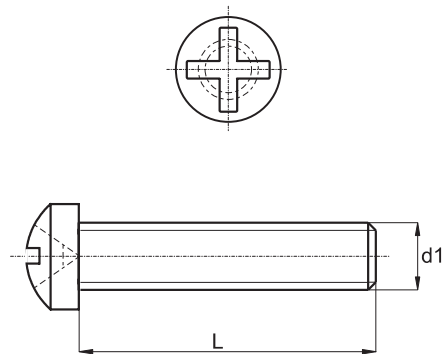
Colour: natural / RAL – or special colours upon request

Other materials and dimensions upon request

Art.-Nr. Item No.	d1	L
BK1.0013.030	M 3	1000
BK1.0013.040	M 4	1000
BK1.0013.050	M 5	1000
BK1.0013.060	M 6	1000
BK1.0013.080	M 8	1000
BK1.0013.100	M 10	1000
BK1.0013.120	M 12	1000
BK1.0013.140	M 14	1000
BK1.0013.160	M 16	1000
BK1.0013.180	M 18	1000
BK1.0013.200	M 20	1000
BK1.0013.220	M 22	1000
BK1.0013.240	M 24	1000
BK1.0013.300	M 30	1000
BK1.0013.360	M 36	1000

Linsenschrauben mit Kreuzschlitz ähnl. DIN 34812 (ehem. DIN 7985)

Recessed pan screws with cross recess conformable with DIN 34812 (former DIN 7985)



Standardmaterial: Polyamid
 Farbe: natur / RAL – oder Sonderfarben auf Anfrage
 Andere Materialqualitäten sowie Abmessungen auf Anfrage

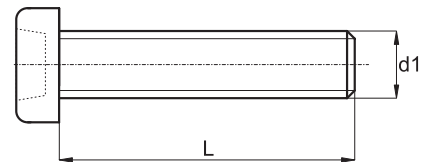
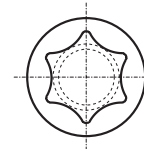
Standard material: polyamide
 Colour: natural / RAL – or special colours upon request
 Other materials and dimensions upon request

Art.-Nr. Item No.	d1	L
BK1.0007.0200(**)	M2	4-5-6-8-10-12-16-20-25
BK1.0007.0250(**)	M2,5	4-5-6-8-10-12-16-20-25
BK1.0007.0300(**)	M3	4-5-6-8-10-12-14-15-16-18-20-22-25-28-30-33-35-40-45
BK1.0007.0400(**)	M4	4-5-6-8-10-12-13-14-15-16-18-20-23-25-28-30-35-40-45-50-55-60-70
BK1.0007.0500(**)	M5	4-6-7-8-9-10-12-13-14-15-16-17-20-25-30-35-40-45-50-55/40-60-65-70-80
BK1.0007.0600(**)	M6	5-6-7-8-10-12-15-16-17-20-25-30-35-40-45-50-55-60-65-70-75-80-90-100
BK1.0007.0800(**)	M8	4-5-6-7-8-9-10-11-12-13-15-16-17-18-20-23-25-26-30-35-40-45-50-55-60-65-70-75-80-90-100-110

(**) – Gewindelänge – Maß L | Thread length – Size L

BK1.0021. NEU/NEW**Linsenschrauben mit TX-Antrieb ähnl. DIN 34812 (ehem. DIN 7985)**

Recessed pan screws with TX-drive conformable with DIN 34812 (former DIN 7985)



Standardmaterial: Polyamid
 Farbe natur / RAL – oder Sonderfarben auf Anfrage
 Andere Materialqualitäten sowie Abmessungen auf Anfrage

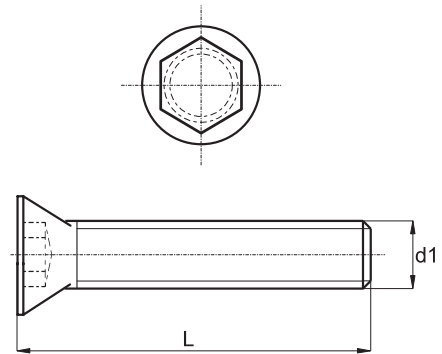
Standard material: polyamide
 Colour: natural / RAL- or special colours upon request
 Other materials and dimensions upon request

Art.-Nr. Item No.	d1	L
BK1.0021.030(**)	M 3	4-5-6-8-10-12-16-20
BK1.0021.040(**)	M 4	5-6-8-10-12-16-20-25-30
BK1.0021.050(**)	M 5	6-8-10-12-16-20-25-30-40-55
BK1.0021.060(**)	M 6	8-10-12-16-20-25-30-35-40-50
BK1.0021.080(**)	M 8	10-16-20-25-30-35-40-50

(**) – Gewindelänge – Maß L | Thread length – Size L

Senkschrauben mit Innensechskant ähnl. DIN 7991

Recessed countersunk head screws with hexagonal socket conformable with DIN 7991



Standardmaterial: Polyamid
 Farbe: natur / RAL – oder Sonderfarben auf Anfrage
 Andere Materialqualitäten sowie Abmessungen auf Anfrage

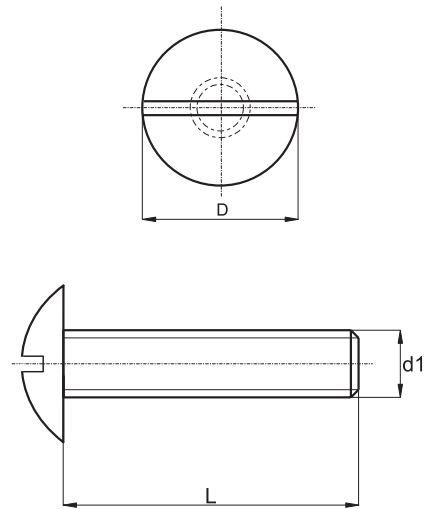
Standard material: polyamide
 Colour: natural / RAL – or special colours upon request
 Other materials and dimensions upon request

Art.-Nr. Item No.	d1	L
BK1.7991.050(**)	M 5	7-8-9-10-11-12-13-14-15-16-17-18-19-20-21-22-23-25-30-33-35-38-40-43-45-48-50-53-55-63-83
BK1.7991.060(**)	M 6	8-10-11-12-13-15-17-19-20-21-22-25-30-35-40-45-50-55-60-65-75-80-85

(**) – Gewindelänge – Maß L | Thread length – Size L

BK1.0020.**Flachrundkopfschrauben mit Längsschlitz**

Mushroom-head screws with slotted head



Standardmaterial: Polyamid

Farbe: natur / RAL – oder Sonderfarben auf Anfrage

Andere Materialqualitäten sowie Abmessungen auf Anfrage

Standard material: polyamide

Colour: natural / RAL – or special colours upon request

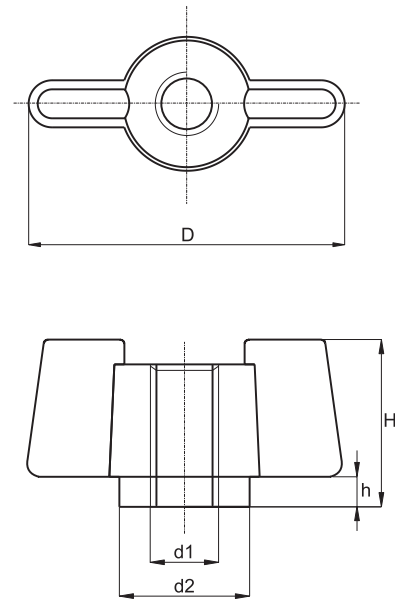
Other materials and dimensions upon request

Art.-Nr. Item No.	D	D1	L
BK1.0020.0900300(**)	9	M3	4-5-6-8-10-12-14-15-16-18-20-22-25-28-30-35-40-45
BK1.0020.0900400(**)	9	M4	4-5-6-8-10-12-13-14-15-16-18-20-23-25-28-30-35-40-45-50-55-60-70
BK1.0020.1100500(**)	11	M5	4-6-7-8-9-10-12-13-14-15-16-17-18-20-25-30-35-40-45-50-60-65-70-80
BK1.0020.1400600(**)	14	M6	5-6-7-8-10-12-14-15-16-17-20-25-30-35-40-45-50-55-60-70-75-80-90-100

(**) – Gewindelänge – Maß L | Thread length – Size L

Flügelmuttern mit Durchgangsgewinde

Wing nuts with through thread



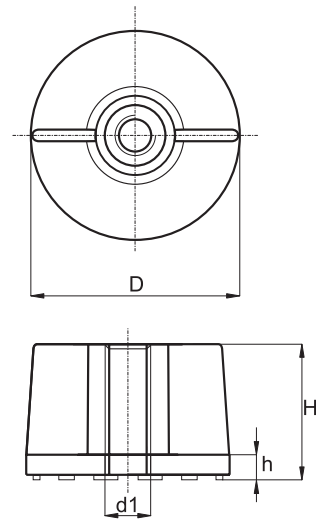
Standardmaterial: Polyamid
 Farbe: natur / RAL – oder Sonderfarben auf Anfrage
 Andere Materialqualitäten auf Anfrage

Standard material: polyamide
 Colour: natural / RAL – or special colours upon request
 Special material upon request

Art.-Nr. Item No.	D	H	h	d2	d1
BK2.0005.2604	26	13	1,5	11	M 4
BK2.0005.2605	26	13	1,5	11	M 5
BK2.0005.2606	26	13	1,5	11	M 6

Flügelmuttern mit Flansch und Sperrverzahnung für Toilettendeckelbefestigung

Wing nuts with flange and ratchet for toilet-lid attachment



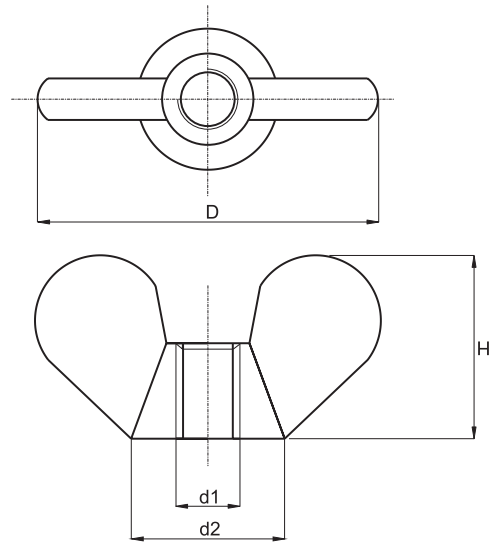
Standardmaterial: Polyamid
 Farbe: natur / RAL – oder Sanitärfarben auf Anfrage

Standard material: polyamide
 Colour: natural / RAL – or sanitary colours upon request

Art.-Nr. Item No.	D	H	h	d1
BK9.0010.2406	24	17,5	3,1	M 6

Flügelmuttern mit Durchgangsgewinde ähnl. DIN 315

Wing nuts with through thread conformable with DIN 315



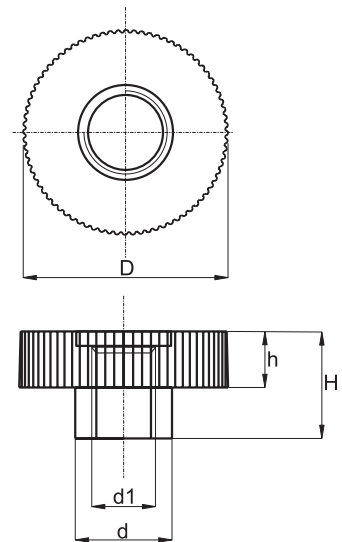
Standardmaterial: Polyamid
 Farbe: natur / RAL – oder Sonderfarben auf Anfrage
 Andere Materialqualitäten auf Anfrage

Standard material: polyamide
 Colour: natural / RAL – or special colours upon request
 Other materials upon request

Art.-Nr. Item No.	D	H	d2	d1
BK2.0006.2504	25	12	10	M 4
BK2.0006.2805	28	16	11	M 5
BK2.0006.2806	28	16	11	M 6
BK2.0006.3508	35	20	14	M 8
BK2.0006.4110	41	25	17	M 10

BK2.0013.**Rändelmuttern, hohe Form, feine Rändelung ähnl. DIN 466**

Knurled nuts, high form, fine knurling conformable with DIN 466



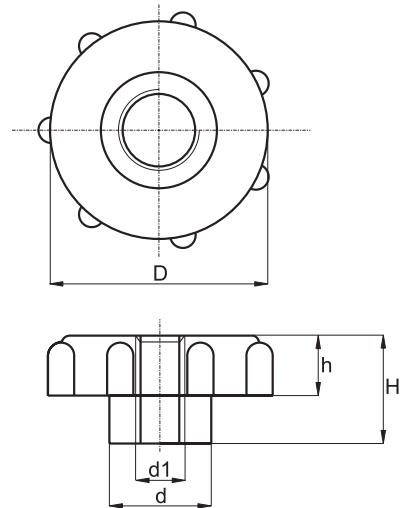
Standardmaterial: Polyamid
 Farbe: weiss / RAL – oder Sonderfarben auf Anfrage

Standard material: polyamide
 Colour: white / RAL – or special colours upon request

Art.-Nr. Item No.	D	H	d	h	d1
BK2.0013.1203	12	7	7,0	3,5	M 3
BK2.0013.1204	12	7	7,0	3,5	M 4
BK2.0013.1405	14	7	8,8	3,5	M 5
BK2.0013.1604	16	8	9,5	4,5	M 4
BK2.0013.1605	16	8	9,5	4,5	M 5
BK2.0013.1606	16	8	9,5	4,5	M 6
BK2.0013.2005	20	11	13,0	6,0	M 5
BK2.0013.2006	20	11	13,0	6,0	M 6

Rändelmuttern, hohe Form, grobe Rändelung ähnl. DIN 466

Knurled nuts, high form, rough knurling conformable with DIN 466



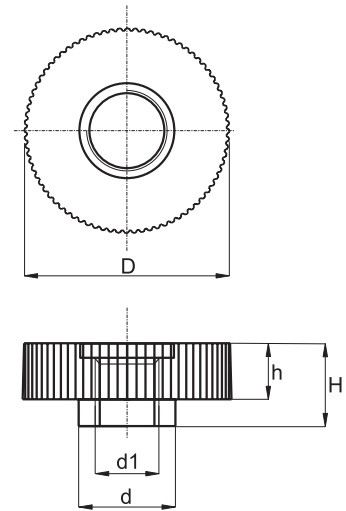
Standardmaterial: Polyamid
 Farbe: weiss / RAL – oder Sonderfarben auf Anfrage

Standard material: polyamide
 Colour: white / RAL – or special colours upon request

Art.-Nr. Item No.	D	H	d	h	d1
BK2.0012.1604	16	8	9,5	4,5	M 4
BK2.0012.1605	16	8	9,5	4,5	M 5
BK2.0012.1606	16	8	9,5	4,5	M 6
BK2.0012.2406	24	11	13,0	6,0	M 6

Rändelmuttern, flache Form, feine Rändelung ähnl. DIN 467

Knurled nuts, flat form, fine knurling conformable with DIN 467



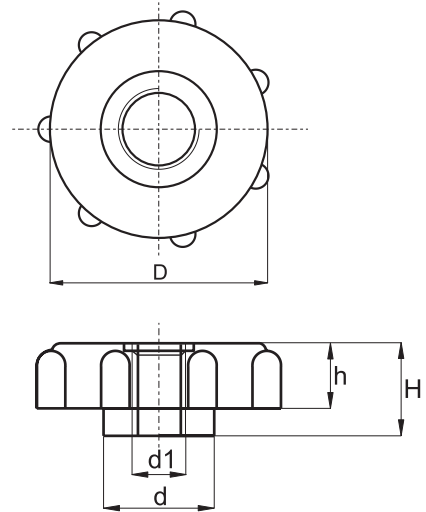
Standardmaterial: Polyamid
Farbe: weiss / RAL – oder Sonderfarben auf Anfrage

Standard material: polyamide
Colour: white / RAL – or special colours upon request

Art.-Nr. Item No.	D	H	d	h	d1
BK2.0015.1203	12	5,0	8,5	3,5	M 3
BK2.0015.1404	14	5,0	8,5	3,5	M 4
BK2.0015.1604	16	6,0	10,0	4,5	M 4
BK2.0015.1605	16	6,0	10,0	4,5	M 5
BK2.0015.1606	16	6,0	10,0	4,5	M 6
BK2.0015.1905	19	7,5	10,0	6,0	M 5
BK2.0015.1906	19	7,5	10,0	6,0	M 6
BK2.0015.2004	20	7,5	10,0	6,0	M 4
BK2.0015.2408	24	7,5	13,0	6,0	M 8

Rändelmuttern, flache Form, grobe Rändelung ähnl. DIN 467

Knurled nuts, flat form, rough knurling conformable with DIN 467



Standardmaterial: Polyamid

Farbe: weiss / RAL – oder Sonderfarben auf Anfrage

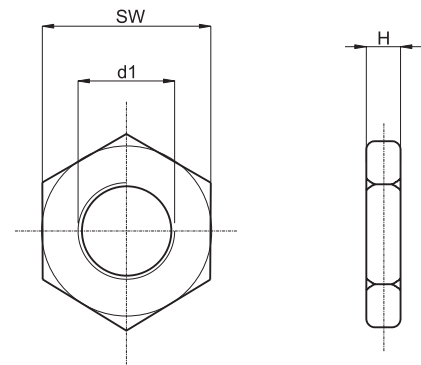
Standard material: polyamide

Colour: white / RAL – or special colours upon request

Art.-Nr. / Item No.	D	H	d	h	d1
BK2.0014.1604	16	6,0	10	4,5	M 4
BK2.0014.1605	16	6,0	10	4,5	M 5
BK2.0014.1606	16	6,0	10	4,5	M 6
BK2.0014.2004	20	6,5	10	5,0	M 4
BK2.0014.2005	20	6,5	10	5,0	M 5
BK2.0014.2006	20	6,5	10	5,0	M 6
BK2.0014.2405	24	7,5	10	5,7	M 5
BK2.0014.2406	24	7,5	10	5,7	M 6

Sechskantmuttern mit Feingewinde ähnl. DIN EN ISO 24036 (ehem. DIN 439)

Hexagonal nuts with fine pitch thread conformable with DIN EN ISO 24036 (former DIN 439)



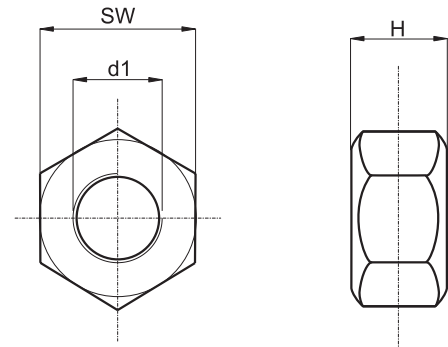
Standardmaterial: Polyamid
 Farbe: schwarz / RAL – oder Sonderfarben auf Anfrage
 Andere Materialqualitäten auf Anfrage

Standard material: polyamide
 Colour: natural / RAL – or special colours upon request
 Other materials and dimensions upon request

Art.-Nr. Item No.	H	SW	d1
BK2.0009.08100	4,0	13	M 8 x 1,0
BK2.0009.10150	2,5	14	M 10 x 1,5
BK2.0009.10075	2,5	14	M 10 x 0,75
BK2.0009.12100SW16	5,0	16	M 12 x 1,0
BK2.0009.12100SW17	4,0	17	M 12 x 1,0
BK2.0009.14100	5,0	22	M 14 x 1,0
BK2.0009.14150	5,0	22	M 14 x 1,5
BK2.0009.15100	3,0	18	M 15 x 1,0
BK2.0009.16100	4,0	24	M 16 x 1,0
BK2.0009.18100	4,0	24	M 18 x 1,0
BK2.0009.20150	8,0	27	M 20 x 1,5
BK2.0009.30150	5,0	36	M 30 x 1,5

Sechskantmuttern ähnl. DIN 34814 (ehem. DIN 555/934)

Hexagonal nuts conformable with DIN 34814 (former DIN 555/934)



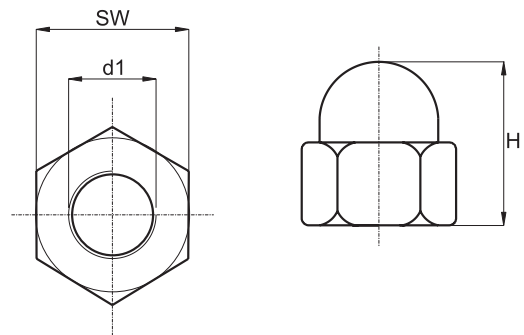
Standardmaterial: Polyamid
 Farbe: natur / RAL – oder Sonderfarben auf Anfrage
 Andere Materialqualitäten sowie Abmessungen auf Anfrage

Standard material: polyamide
 Colour: natural / RAL – or special colours upon request
 Other materials and dimensions upon request

Art.-Nr. Item No.	H	SW	d1
BK2.0001.020	1,2	4	M 2
BK2.0001.025	1,8	5	M 2,5
BK2.0001.030	2,15-2,4	6	M 3
BK2.0001.040	3,2	7	M 4
BK2.0001.050	4,0	8	M 5
BK2.0001.060	5,0	10	M 6
BK2.0001.080	6,4	13	M 8
BK2.0001.100	8,0	16	M 10
BK2.0001.120	10,1	18	M 12
BK2.0001.140	12,8	21	M 14
BK2.0001.160	14,8	24	M 16
BK2.0001.200	18,0	30	M 20
BK2.0001.240	21,5	36	M 24

Sechskanthutmuttern, hohe Form ähnl. DIN 1587

Hexagonal cap nuts, high form conformable with DIN 1587



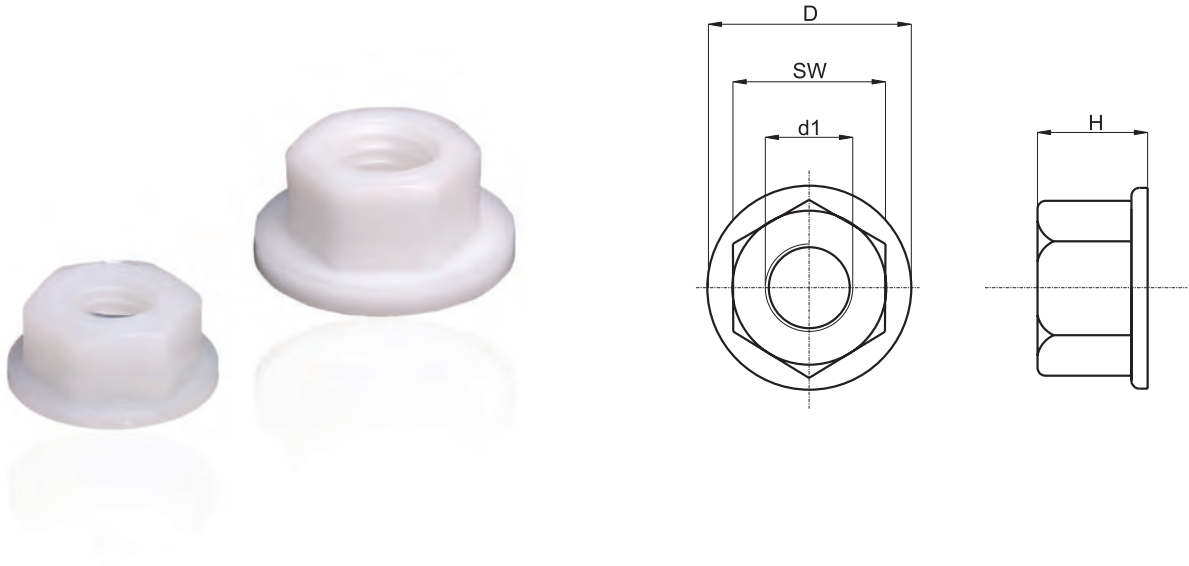
Standardmaterial: Polyamid
 Farbe: natur / RAL – oder Sonderfarben auf Anfrage
 Andere Materialqualitäten sowie Abmessungen auf Anfrage

Standard material: polyamide
 Colour: natural / RAL – or special colours upon request
 Other materials and dimensions upon request

Art.-Nr. Item No.	H	SW	d1
BK2.0010.03	6	6	M 3
BK2.0010.04	8	7	M 4
BK2.0010.05	10	8	M 5
BK2.0010.06	12	10	M 6
BK2.0010.08	15	13	M 8
BK2.0010.10	18	17	M 10
BK2.0010.12	22	19	M 12
BK2.0010.16	30	24	M 16

Sechskantmuttern mit Flansch

Hexagonal nuts with flange



Standardmaterial: Polyamid
Farbe: natur / RAL

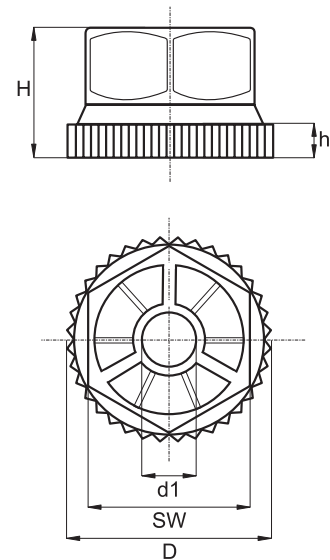
Standard material: polyamide
Colour: natural

Art.-Nr. Item No.	D	H	SW	d1
BK2.0002.03	7,0	3,2	5,5	M 3
BK2.0002.04	9,4	4,1	7,0	M 4
BK2.0002.05	11,0	5,1	8,0	M 5
BK2.0002.06	13,0	6,0	10,0	M 6
BK2.0002.08	17,0	8,0	13,0	M 8
BK2.0002.10	22,0	9,5	16,0	M 10
BK2.0002.12	28,0	14,4	18,7	M 12
BK2.0002.16	36,0	15,8	23,7	M 16

BK2.0018.

Steckmuttern

Plug-in nuts



Standardmaterial: Polyamid

Farbe: schwarz

Für rationelle Serienfertigung und Montage. Die Mutter wird auf den Gewindebolzen aufgesteckt und durch anschließendes Verdrehen um ca 360° fest verschraubt.

Montagevorteil: Stecken statt Schrauben

Die Steckmutter ist eine Federschiebemutter aus Polyamid 6.6. Diese Mutter zeichnet sich besonders dadurch aus, dass sie sich schnell und zeitsparend auf Schrauben oder Gewindebolzen aufschieben und durch verdrehen festziehen bzw. wieder lösen lässt. Speziell bei längeren Gewinden werden die Montagezeiten gegenüber herkömmlichen Muttern bis zu 50% verkürzt. Dies spart Lohnkosten. Weitere Vorteile der Steckmutter aus Kunststoff sind das geringe Gewicht, isolierende Eigenschaften, Korrosionsfreiheit, hervorragende Dämpfung, hohe Vibrationsfestigkeit und die absolut leichte Handhabung. Die Steckmutter ist in den Größen M3-M6 lieferbar und in verschiedenen Industriebereichen einsetzbar.

Standard material: polyamide

Colour: black

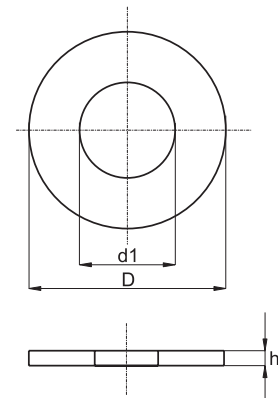
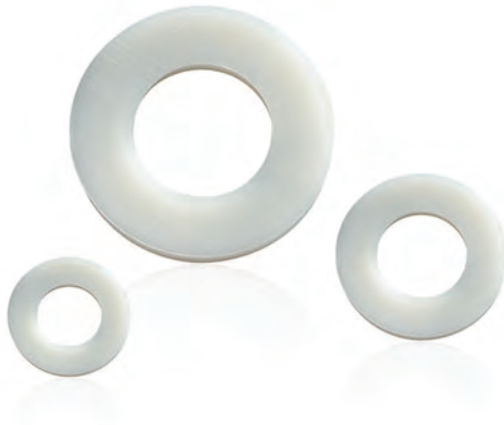
For efficient batch production and assembling. A nut is put on a thread bolt and then turned approx. 360° to be screwed in tight. Assembly advantages: plug-in instead of screw-in

The plug-in nut is a spring washer nut made of polyamide 6.6. This nut is characterized by its fast and time-saving plugging onto nuts or threaded bolts and is tightened or released by twisting. With long-threaded nuts in particular, assembly times are shortened by up to 50% compared to standard nuts. This contributes to economizing on labor costs and optimizing profits. Additional advantages of the plug-in nut made of plastic are its low weight, insulating properties, non-corrosiveness, excellent attenuation, high vibration resistance and very easy handling. The plug-in nut is available in sizes M3-M6.

Art.-Nr. Item No.	D	H	h	SW	d1
BK2.0018.08203	8,2	4,0	1,5	7	M 3
BK2.0018.09404	9,4	4,7	1,5	8	M 4
BK2.0018.11705	11,7	5,8	2,0	10	M 5
BK2.0018.15206	15,2	7,0	2,5	13	M 6

Unterlegscheiben ähnl. DIN 34815 (ehem. DIN 125)

Washers conformable with DIN 34815 (former DIN 125)



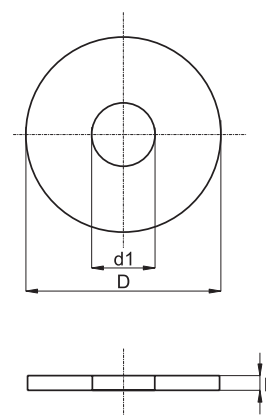
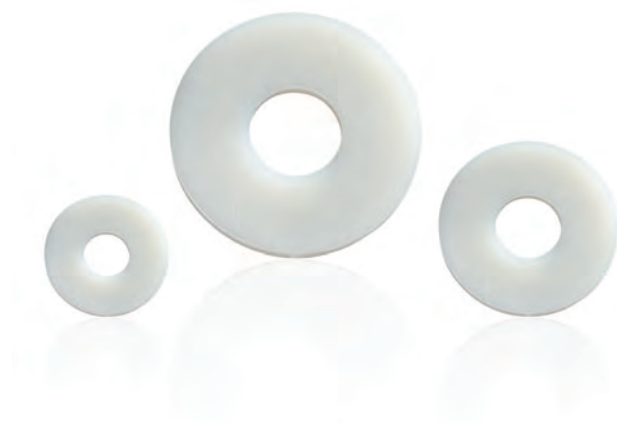
Standardmaterial: Polyamid
 Farbe: natur / RAL – oder Sonderfarben auf Anfrage
 Andere Materialqualitäten auf Anfrage

Standard material: polyamide
 Colour: natural / RAL – or special colours upon request
 Other materials upon request

Art.-Nr. Item No.	Abmessungen Dimensions	D	d1	h
BK3.0001.0022	M 2	5,0	2,2	0,3
BK3.0001.0025	M 2,3	6,0	2,5	0,5
BK3.0001.N027	M 2,5	6,0	2,7	0,5
BK3.0001.0027	M 2,5	6,5	2,7	0,5
BK3.0001.0032	M 3	7,0	3,2	0,5
BK3.0001.0037	M 3,5	8,0	3,7	0,5
BK3.0001.0043	M 4	9,0	4,3	0,8
BK3.0001.0053	M 5	10,0	5,3	1,0
BK3.0001.N064	M 6	12,0	6,4	1,6
BK3.0001.0074	M 7	14,0	7,4	1,6
BK3.0001.N084	M 8	16,0	8,4	1,6
BK3.0001.N105	M 10	20,0	10,5	2,0
BK3.0001.0130	M 12	24,0	13,0	2,5
BK3.0001.0150	M 14	28,0	15,0	2,5
BK3.0001.0170	M 16	30,0	17,0	3,0
BK3.0001.0190	M 18	34,0	19,0	3,0
BK3.0001.0210	M 20	37,0	21,0	3,0
BK3.0001.0230	M 22	39,0	23,0	3,0
BK3.0001.0250	M 24	44,0	25,0	4,0
BK3.0001.0270	M 26	50,0	27,0	4,0
BK3.0001.0280	M 27	50,0	28,0	4,0
BK3.0001.0290	M 28	50,0	29,0	4,0
BK3.0001.0310	M 30	56,0	31,0	4,0
BK3.0001.0330	M 32	60,0	33,0	5,0
BK3.0001.0340	M 33	60,0	34,0	5,0
BK3.0001.0360	M 35	66,0	36,0	5,0
BK3.0001.0370	M 36	66,0	37,0	5,0
BK3.0001.0400	M 39	72,0	40,0	6,0
BK3.0001.0410	M 40	72,0	41,0	6,0

Unterlegscheiben ähnl. DIN 34816 (ehem. DIN 9021)

Washers conformable with DIN 34816 (former DIN 9021)



Standardmaterial: Polyamid

Farbe: natur / RAL – oder Sonderfarben auf Anfrage

Andere Materialqualitäten auf Anfrage

Standard material: polyamide

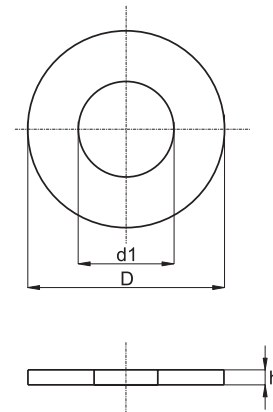
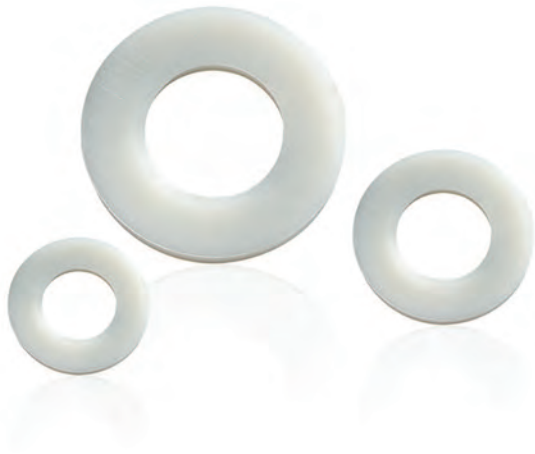
Colour: natural / RAL – or special colours upon request

Other materials upon request

Art.-Nr. Item No.	Abmessungen Dimensions	D	d1	h
BK3.0002.0027	M 2,5	8	2,7	0,8
BK3.0002.0032	M 3	9	3,2	0,8
BK3.0002.0037	M 3,5	11	3,7	0,8
BK3.0002.0043	M 4	12	4,3	1,0
BK3.0002.0053	M 5	15	5,3	1,2
BK3.0002.0064	M 6	18	6,4	1,6
BK3.0002.N084	M 8	24	8,4	2,0
BK3.0002.0105	M 10	30	10,5	2,5
BK3.0002.N130	M 12	37	13,0	3,0
BK3.0002.N150	M 14	44	15,0	3,0
BK3.0002.0170	M 16	50	17,0	3,0
BK3.0002.0200	M 18	56	20,0	4,0
BK3.0002.0220	M 20	60	22,0	4,0

Unterlegscheiben ähnl. DIN 433

Washers conformable with DIN 433



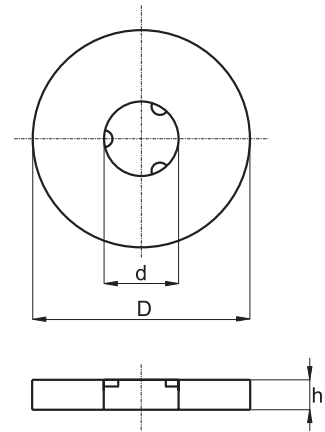
Standardmaterial: Polyamid
 Farbe: natur / RAL – oder Sonderfarben auf Anfrage
 Andere Materialqualitäten auf Anfrage

Standard material: polyamide
 Colour: natural / RAL – or special colours upon request
 Other materials upon request

Art.-Nr. Item No.	Abmessungen Dimensions	D	d1	h
BK3.0003.0027	M 2,5	5,0	2,7	0,5
BK3.0003.0032	M 3	6,0	3,2	0,5
BK3.0003.0037	M 3,5	7,0	3,7	0,5
BK3.0003.0043	M 4	8,0	4,3	0,5
BK3.0003.0053	M 5	9,5	5,3	1,0
BK3.0003.0064	M 6	11,0	6,4	1,5
BK3.0003.0084	M 8	15,0	8,4	1,6
BK3.0003.0105	M 10	18,0	10,5	1,6
BK3.0003.0130	M 12	20,0	13,0	2,0
BK3.0003.0150	M 14	24,0	15,0	2,0
BK3.0003.0170	M 16	27,0	17,0	2,0
BK3.0003.0190	M 18	30,0	19,0	2,5
BK3.0003.0210	M 20	34,0	21,0	3,0

Unterlegscheiben mit 3 Sicherungsnoppen unverlierbar

Washers with 3 safety naps captive washers



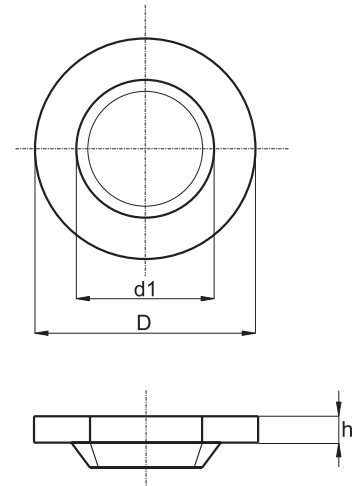
Standardmaterial: Polyamid
 Farbe: natur / RAL – oder Sonderfarben auf Anfrage
 Andere Materialqualitäten auf Anfrage

Standard material: polyamide
 Colour: natural / RAL – or special colours upon request
 Other materials upon request

Art.-Nr. Item No.	D	d	h
BK4.0002.040	12	4,0	1,5
BK4.0002.042	12	4,2	1,5
BK4.0002.048	12	4,8	1,5
BK4.0002.053	15	5,3	1,5

Unterlegscheiben mit Facette, unverlierbar

Washers with facet, captive-washers type



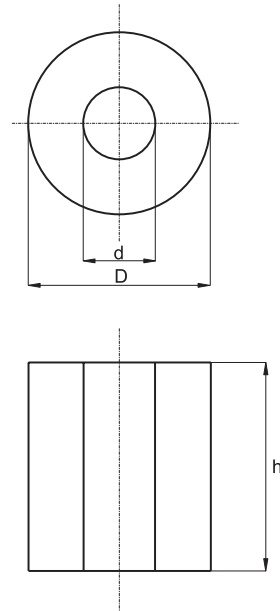
Standardmaterial: Polyamid
 Farbe: natur / RAL – oder Sonderfarben auf Anfrage
 Andere Materialqualitäten auf Anfrage
 * mit 3 Sicherungsnoppen

Standard material: polyamide
 Colour: natural / RAL – or special colours upon request
 Other materials upon request
 * with 3 safety naps

Art.-Nr. Item No.	D	d1	h
BK4.0001.042*	9,0	4,2	1,5
BK4.0001.048	10,0	4,8	1,7
BK4.0001.063	12,5	6,3	1,5

Distanzscheiben,-röllchen mit variabler Länge

Spacer washers and rolls in various lengths



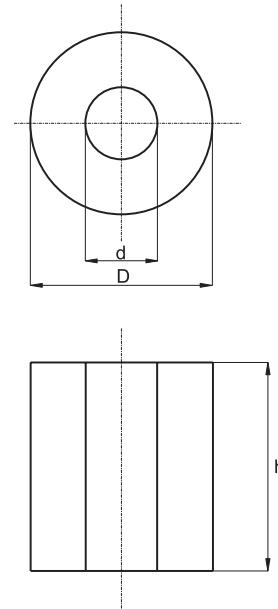
Standardmaterial: Polyethylen oder Polyamid
 Polyethylen nur bis h=30 möglich
 Farbe: natur, weiss, schwarz und braun
 RAL – oder Sonderfarben auf Anfrage
 Andere Materialqualitäten auf Anfrage

Standard material: polyethylene or polyamide
 Polyethylene only possible to h=30
 Colour: natural, white, black and brown
 RAL – or special colours upon request
 Other materials and dimensions upon request

Art.-Nr. Item No.	D	d	h
BK5.0001.100053	10	5,3	2-30
BK5.0001.100064	10	6,4	2-30
BK5.0001.120053	12	5,3	2-40
BK5.0001.120064	12	6,4	2-40
BK5.0001.120084	12	8,4	2-40
BK5.0001.150053	15	5,3	2-40
BK5.0001.150064	15	6,4	2-40
BK5.0001.150084	15	8,4	2-40
BK5.0001.150105	15	10,5	2-40
BK5.0001.200053	20	5,3	2-50
BK5.0001.200064	20	6,4	2-50
BK5.0001.200084	20	8,4	2-50
BK5.0001.200105	20	10,5	2-50
BK5.0001.200125	20	12,5	2-50
BK5.0001.250053	25	5,3	2-50
BK5.0001.250064	25	6,4	2-50
BK5.0001.250084	25	8,4	2-50
BK5.0001.250105	25	10,5	2-50
BK5.0001.250125	25	12,5	2-50
BK5.0001.300053	30	5,3	2-50
BK5.0001.300064	30	6,4	2-50
BK5.0001.300084	30	8,4	2-50
BK5.0001.300105	30	10,5	2-50
BK5.0001.300125	30	12,5	2-50

Distanzscheiben,- röllchen mit variabler Länge

Spacer washers and rolls in various lengths



Standardmaterial:

Polyamid verstärkt, Farbe: schwarz

Polystyrol, Farbe: natur

RAL – oder Sonderfarben auf Anfrage

Andere Materialqualitäten auf Anfrage

Standard material:

Reinforced polyamide, color: black

Polystyrene, color: natural

RAL – or special colours upon request

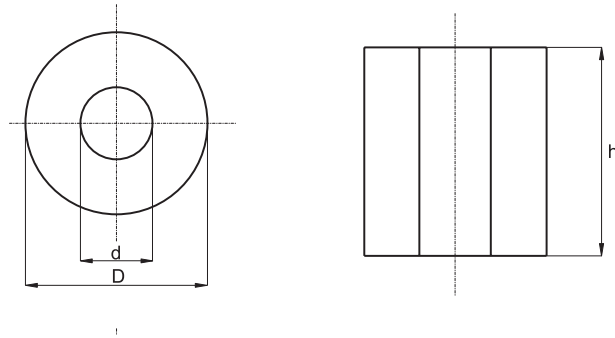
Other materials and dimensions upon request

Art.-Nr. Item No.	D	d	h
BK31.0032.040015	4	1,5	2- 20
BK31.0032.040022	4	2,2	1- 50
BK31.0032.040027	4	2,7	2- 30
BK31.0032.040030	4	3	2- 20
BK31.0032.050022	5	2,2	2- 45
BK31.0032.050027	5	2,7	2- 55
BK31.0032.050032	5	3,2	2- 50
BK31.0032.050034	5	3,4	3- 45
BK31.0032.055034	5,5	3,4	2- 60
BK31.0032.060022	6	2,2	2- 50
BK31.0032.060027	6	2,7	2- 55
BK31.0032.060032	6	3,2	2- 60
BK31.0032.060041	6	4,1	2- 54
BK31.0032.060045	6	4,5	2- 54
BK31.0032.064043	6,4	4,3	2- 60
BK31.0032.070036	7	3,6	2- 60
BK31.0032.070050	7	5	2- 53
BK31.0032.080035	8	3,5	2- 50
BK31.0032.080041	8	4,1	2- 60
BK31.0032.080052	8	5,2	2- 60
BK31.0032.085055	8,5	5,5	2- 60
BK31.0032.090062	9	6,2	2- 63
BK31.0032.090070	9	7	2- 50

Fortsetzung nächste Seite | Continued on the following page

Distanzscheiben,- röllchen mit variabler Länge

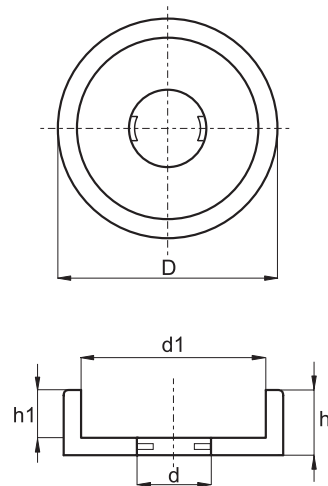
Spacer washers and rolls in various lengths



Art.-Nr. Item No.	D	d	h
BK31.0032.095044	9,5	4,4	2- 54
BK31.0032.100032	10	3,2	2- 20
BK31.0032.100042	10	4,2	2- 40
BK31.0032.100070	10	7	2- 60
BK31.0032.110032	11	3,2	2- 20
BK31.0032.120042	12	4,2	2- 58
BK31.0032.120091	12	9,1	2- 65
BK31.0032.120096	12	9,6	2- 50
BK31.0032.140082	14	8,2	2- 50
BK31.0032.140095	14	9,5	3- 50
BK31.0032.140122	14	12,2	2- 20
BK31.0032.150112	15	11,2	2- 50
BK31.0032.160104	16	10,4	2- 50
BK31.0032.200145	20	14,5	2- 25
BK31.0032.252182	25,2	18,2	2- 20

Rosetten für Schrauben

Rosettes for screws



Standardmaterial: Polyamid

Alternativ fertigen wir auch andere Materialqualitäten wie PP, PE, PVDF und PTFE

Farbe: weiss und schwarz / RAL – oder Sonderfarben auf Anfrage

* ohne innenliegende Sicherungsnoppen

Standard material: polyamide

Alternatively we manufacture pieces from other materials as PP, PE, PVDF and PTFE

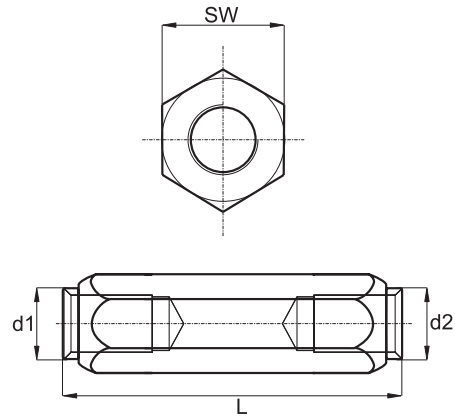
Colour: white and black / RAL – or special colours upon request

* without internal safety nubs

Art.-Nr. Item No.	Abmessung	D	d	d1	h	h1
BK4.0009.032	M 3	6,5	3,2	5,5	2,0	1,1
BK4.0009.043	M 4	8,5	4,3	7,0	2,2	1,2
BK4.0009.053	M 5	10,5	5,3	8,5	2,8	1,6
BK4.0009.064	M 6	12,8	6,4	10,0	3,4	2,0
BK4.0009.065*	M 6	14,0	6,5	12,4	3,4	2,3
BK4.0009.084	M 8	15,0	8,4	13,0	4,0	2,6

Distanzbolzen mit Innengewinde

Spacer bolts with internal thread



Standardmaterial: Polyamid verstärkt

Farbe: schwarz

Toleranz für Längenabmaße +/- 0,1 mm

Fertigungslängen von 3 mm bis 75 mm in 1,0 mm Schritten.

Sondergrößen auf Anfrage.

* Bitte geben Sie in Ihrer Anfrage/Bestellung die gewünschte Bolzenlänge an.

Standard material: reinforced polyamide

Colour: black

Tolerance for length values +/- 0,1 mm

Production lengths from 3 mm to 75 mm in 1,0 mm stages.

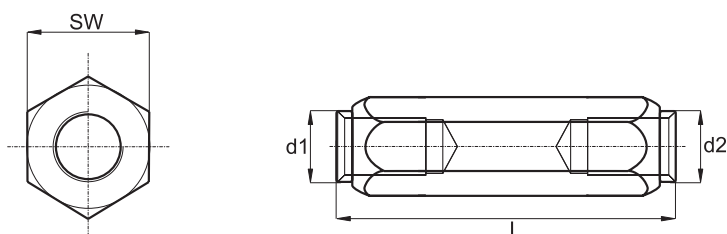
Special sizes on request.

* Please specify in your inquiry/order the desired length of the bolt.

Art.-Nr. Item No.	d1 = d2	L	SW	Innengewindelänge Internal thread's length
BK31.0005.020000SW050	M 2	5-14	5	Durchgangsgewinde / through thread
BK31.0005.020000SW050	M 2	15-20	5	halbe Länge / half length
BK31.0005.020000SW050	M 2	21-45	5	10
BK31.0005.025000SW050	M 2,5	5-14	5	Durchgangsgewinde / through thread
BK31.0005.025000SW050	M 2,5	15-20	5	halbe Länge / half length
BK31.0005.025000SW050	M 2,5	21-55	5	10
BK31.0005.025000SW050DG	M 2,5	15-21	5	Durchgangsgewinde / through thread
BK31.0005.025000SW060	M 2,5	4-14	6	Durchgangsgewinde / through thread
BK31.0005.025000SW060	M 2,5	15-20	6	halbe Länge / half length
BK31.0005.025000SW060	M 2,5	21-55	6	10
BK31.0005.030000SW050	M 3	3-15	5	Durchgangsgewinde / through thread
BK31.0005.030000SW050	M 3	16-20	5	halbe Länge / half length
BK31.0005.030000SW050	M 3	21-45	5	10
BK31.0005.030000SW055	M 3	5-15	5,5	Durchgangsgewinde / through thread
BK31.0005.030000SW055	M 3	16-20	5,5	halbe Länge / half length
BK31.0005.030000SW055	M 3	21-55	5,5	10
BK31.0005.030000SW060	M 3	5-15	6	Durchgangsgewinde / through thread
BK31.0005.030000SW060	M 3	16-20	6	halbe Länge / half length

Distanzbolzen mit Innengewinde

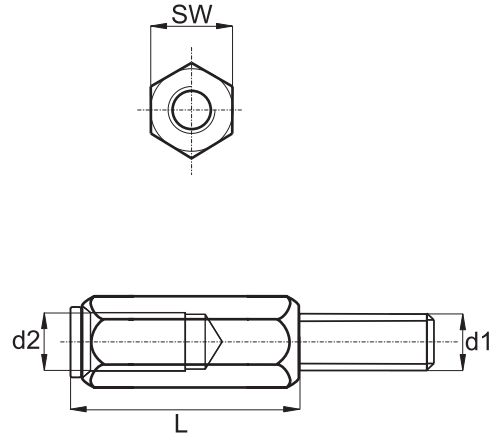
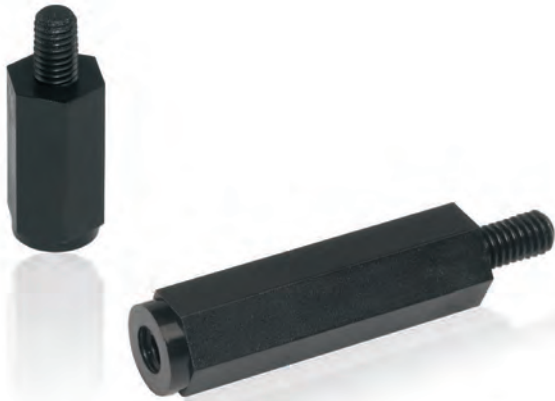
Spacer bolts with internal thread



Art.-Nr. Item No.	d1 = d2	L	SW	Innengewindelänge Internal thread's length
BK31.0005.030000SW060	M 3	21-75	6	10
BK31.0005.030000SW060DG	M 3	16-20	6	Durchgangsgewinde / through thread
BK31.0005.030000SW070	M 3	5-15	7	Durchgangsgewinde / through thread
BK31.0005.030000SW070	M 3	16-20	7	halbe Länge / half length
BK31.0005.030000SW070	M 3	21-65	7	10
BK31.0005.030000SW070DG	M 3	16-20	7	Durchgangsgewinde / through thread
BK31.0005.030000SW080	M 3	5-15	8	Durchgangsgewinde / through thread
BK31.0005.030000SW080	M 3	16-20	8	halbe Länge / half length
BK31.0005.030000SW080	M 3	21-65	8	10
BK31.0005.030000SW080DG	M 3	16-20	8	Durchgangsgewinde / through thread
BK31.0005.040000SW070	M 4	5-20	7	Durchgangsgewinde / through thread
BK31.0005.040000SW070	M 4	21-68,5	7	10
BK31.0005.040000SW080	M 4	5-20	8	Durchgangsgewinde / through thread
BK31.0005.040000SW080	M 4	21-75	8	10
BK31.0005.040000SW100	M 4	5-20	10	Durchgangsgewinde / through thread
BK31.0005.040000SW100	M 4	21-62	10	10
BK31.0005.050000SW100	M 5	5-20	10	Durchgangsgewinde / through thread
BK31.0005.050000SW100	M 5	21-75	10	10
BK31.0005.060000SW100	M 6	4-20	10	Durchgangsgewinde / through thread
BK31.0005.060000SW100	M 6	21-75	10	10

Distanzbolzen mit Innen-/Außengewinde

Spacer bolts with internal/external thread



Standardmaterial: Polyamid verstärkt

Farbe: schwarz, weiß

Toleranz für Längenabmaße +/- 0,1 mm

Fertigungslängen von 4 mm bis 70 mm in 1,0 mm Schritten.

Sondergrößen auf Anfrage.

* Bitte geben Sie in Ihrer Anfrage/Bestellung die gewünschte Bolzenlänge an.

Standard material: reinforced polyamide

Colour: black, white

Tolerance for length values +/- 0,1 mm

Production lengths from 4 mm to 70 mm in 1,0 mm stages.

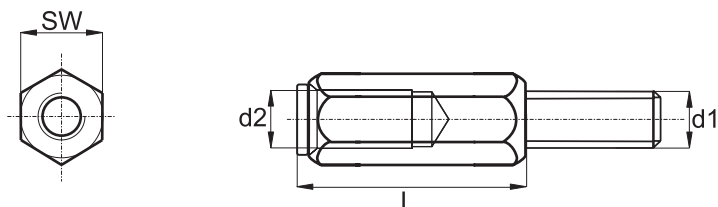
Special sizes on request.

* Please specify in your inquiry/order the desired length of the bolt.

Art.-Nr. Item No.	d1=d2	L	SW	Innengewindelänge Internal thread's length	Außengewindelänge External thread's length
BK31.0006.025005SW050030	M 2,5	5	5	3	3
BK31.0006.025006SW050030	M 2,5	6	5	4	3
BK31.0006.025007SW050030	M 2,5	7	5	5	3
BK31.0006.025008SW050030	M 2,5	8	5	6	3
BK31.0006.025009SW050030	M 2,5	9	5	7	3
BK31.0006.025010SW050030	M 2,5	10	5	8	3
BK31.0006.025011SW050030	M 2,5	11	5	9	3
BK31.0006.025000SW050030	M 2,5	12-45	5	10	3
BK31.0006.025005SW050080	M 2,5	5	5	3	8
BK31.0006.025006SW050080	M 2,5	6	5	4	8
BK31.0006.025007SW050080	M 2,5	7	5	5	8
BK31.0006.025008SW050080	M 2,5	8	5	6	8
BK31.0006.025009SW050080	M 2,5	9	5	7	8
BK31.0006.025010SW050080	M 2,5	10	5	8	8
BK31.0006.025011SW050080	M 2,5	11	5	9	8
BK31.0006.025000SW050080	M 2,5	12-55	5	10	8
BK31.0006.025004SW060080	M 2,5	4	6	2,5	8

Distanzbolzen mit Innen-/Außengewinde

Spacer bolts with internal/external thread

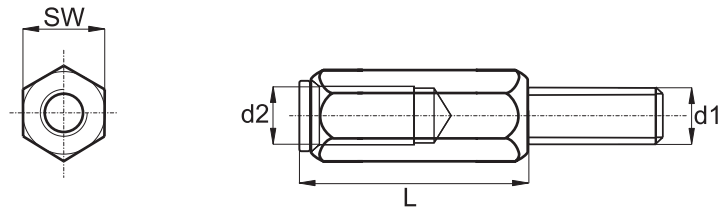


Art.-Nr. Item No.	d1=d2	L	SW	Innengewindelänge Internal thread's length	Außengewindelänge External thread's length
BK31.0006.025005SW060080	M 2,5	5	6	3,5	8
BK31.0006.025006SW060080	M 2,5	6	6	4	8
BK31.0006.025007SW060080	M 2,5	7	6	5	8
BK31.0006.025008SW060080	M 2,5	8	6	6	8
BK31.0006.025009SW060080	M 2,5	9	6	7	8
BK31.0006.025010SW060080	M 2,5	10	6	8	8
BK31.0006.025011SW060080	M 2,5	11	6	9	8
BK31.0006.025000SW060080	M 2,5	12-45	6	10	8
BK31.0006.030005SW050080	M 3	5	5	3	8
BK31.0006.030006SW050080	M 3	6	5	4	8
BK31.0006.030007SW050080	M 3	7	5	5	8
BK31.0006.030008SW050080	M 3	8	5	6	8
BK31.0006.030009SW050080	M 3	9	5	7	8
BK31.0006.030010SW050080	M 3	10	5	8	8
BK31.0006.030011SW050080	M 3	11	5	9	8
BK31.0006.030000SW050080	M 3	12-61	5	10	8
BK31.0006.030005SW055040	M 3	5	5,5	3	4
BK31.0006.030006SW055040	M 3	6	5,5	4	4
BK31.0006.030007SW055040	M 3	7	5,5	5	4
BK31.0006.030008SW055040	M 3	8	5,5	6	4
BK31.0006.030009SW055040	M 3	9	5,5	7	4
BK31.0006.030010SW055040	M 3	10	5,5	8	4
BK31.0006.030011SW055040	M 3	11	5,5	9	4
BK31.0006.030000SW055040	M 3	12-61	5,5	10	4
BK31.0006.030005SW055060	M 3	5	5,5	3	6
BK31.0006.030006SW055060	M 3	6	5,5	4	6
BK31.0006.030007SW055060	M 3	7	5,5	5	6
BK31.0006.030008SW055060	M 3	8	5,5	6	6
BK31.0006.030009SW055060	M 3	9	5,5	7	6
BK31.0006.030010SW055060	M 3	10	5,5	8	6
BK31.0006.030011SW055060	M 3	11	5,5	9	6
BK31.0006.030000SW055060	M 3	12-61	5,5	10	6
BK31.0006.030005SW055080	M 3	5	5,5	3	8
BK31.0006.030006SW055080	M 3	6	5,5	4	8
BK31.0006.030007SW055080	M 3	7	5,5	5	8
BK31.0006.030008SW055080	M 3	8	5,5	6	8
BK31.0006.030009SW055080	M 3	9	5,5	7	8
BK31.0006.030010SW055080	M 3	10	5,5	8	8
BK31.0006.030011SW055080	M 3	11	5,5	9	8
BK31.0006.030000SW055080	M 3	12-61	5,5	10	8
BK31.0006.030005SW060040	M 3	5	6	3	4
BK31.0006.030006SW060040	M 3	6	6	4	4

Fortsetzung nächste Seite | Continued on the following page

Distanzbolzen mit Innen-/Außengewinde

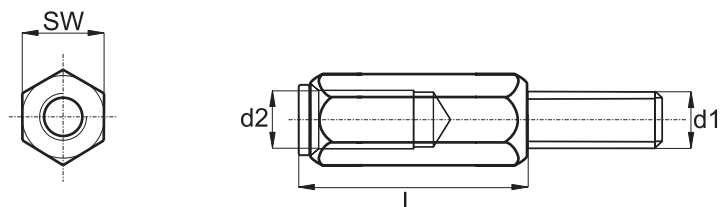
Spacer bolts with internal/external thread



Art.-Nr. Item No.	d1=d2	L	SW	Innengewindelänge Internal thread's length	Außengewindelänge External thread's length
BK31.0006.030007SW060040	M 3	7	6	5	4
BK31.0006.030008SW060040	M 3	8	6	6	4
BK31.0006.030009SW060040	M 3	9	6	7	4
BK31.0006.030010SW060040	M 3	10	6	8	4
BK31.0006.030011SW060040	M 3	11	6	9	4
BK31.0006.030000SW060040	M 3	12-61	6	10	4
BK31.0006.030005SW060045	M 3	5	6	3	4,5
BK31.0006.030006SW060045	M 3	6	6	4	4,5
BK31.0006.030007SW060045	M 3	7	6	5	4,5
BK31.0006.030008SW060045	M 3	8	6	6	4,5
BK31.0006.030009SW060045	M 3	9	6	7	4,5
BK31.0006.030010SW060045	M 3	10	6	8	4,5
BK31.0006.030011SW060045	M 3	11	6	9	4,5
BK31.0006.030000SW060045	M 3	12-61	6	10	4,5
BK31.0006.030005SW060050	M 3	5	6	3	5
BK31.0006.030006SW060050	M 3	6	6	4	5
BK31.0006.030007SW060050	M 3	7	6	5	5
BK31.0006.030008SW060050	M 3	8	6	6	5
BK31.0006.030009SW060050	M 3	9	6	7	5
BK31.0006.030010SW060050	M 3	10	6	8	5
BK31.0006.030011SW060050	M 3	11	6	9	5
BK31.0006.030000SW060050	M 3	12-61	6	10	5
BK31.0006.030005SW060060	M 3	5	6	3	6
BK31.0006.030006SW060060	M 3	6	6	4	6
BK31.0006.030007SW060060	M 3	7	6	5	6
BK31.0006.030008SW060060	M 3	8	6	6	6
BK31.0006.030009SW060060	M 3	9	6	7	6
BK31.0006.030010SW060060	M 3	10	6	8	6
BK31.0006.030011SW060060	M 3	11	6	9	6
BK31.0006.030000SW060060	M 3	12-61	6	10	6
BK31.0006.030005SW060077	M 3	5	6	3	7,7
BK31.0006.030006SW060077	M 3	6	6	4	7,7
BK31.0006.030007SW060077	M 3	7	6	5	7,7
BK31.0006.030008SW060077	M 3	8	6	6	7,7
BK31.0006.030009SW060077	M 3	9	6	7	7,7
BK31.0006.030010SW060077	M 3	10	6	8	7,7
BK31.0006.030011SW060077	M 3	11	6	9	7,7
BK31.0006.030000SW060077	M 3	12-61	6	10	7,7
BK31.0006.030005SW060080	M 3	5	6	3	8
BK31.0006.030006SW060080	M 3	6	6	4	8
BK31.0006.030007SW060080	M 3	7	6	5	8
BK31.0006.030008SW060080	M 3	8	6	6	8
BK31.0006.030009SW060080	M 3	9	6	7	8

Distanzbolzen mit Innen-/Außengewinde

Spacer bolts with internal/external thread

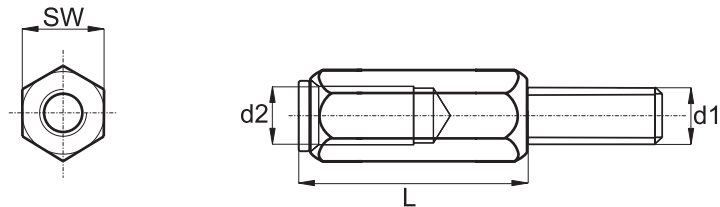


Art.-Nr. Item No.	d1=d2	L	SW	Innengewindelänge Internal thread's length	Außengewindelänge External thread's length
BK31.0006.030010SW060080	M 3	10	6	8	8
BK31.0006.030011SW060080	M 3	11	6	9	8
BK31.0006.030000SW060080	M 3	12-61	6	10	8
BK31.0006.030005SW080080	M 3	5	8	3	8
BK31.0006.030006SW080080	M 3	6	8	4	8
BK31.0006.030007SW080080	M 3	7	8	5	8
BK31.0006.030008SW080080	M 3	8	8	6	8
BK31.0006.030009SW080080	M 3	9	8	7	8
BK31.0006.030010SW080080	M 3	10	8	8	8
BK31.0006.030011SW080080	M 3	11	8	9	8
BK31.0006.030000SW080080	M 3	12-61	8	10	8
BK31.0006.040005SW070080	M 4	5	7	3	8
BK31.0006.040006SW070080	M 4	6	7	4	8
BK31.0006.040007SW070080	M 4	7	7	5	8
BK31.0006.040008SW070080	M 4	8	7	6	8
BK31.0006.040009SW070080	M 4	9	7	7	8
BK31.0006.040010SW070080	M 4	10	7	8	8
BK31.0006.040011SW070080	M 4	11	7	9	8
BK31.0006.040000SW070080	M 4	12-61	7	10	8
BK31.0006.040005SW080050	M 4	5	8	3	5
BK31.0006.040006SW080050	M 4	6	8	4	5
BK31.0006.040007SW080050	M 4	7	8	5	5
BK31.0006.040008SW080050	M 4	8	8	6	5
BK31.0006.040009SW080050	M 4	9	8	7	5
BK31.0006.040010SW080050	M 4	10	8	8	5
BK31.0006.040011SW080050	M 4	11	8	9	5
BK31.0006.040000SW080050	M 4	12-61	8	10	5
BK31.0006.040005SW080060	M 4	5	8	3	6
BK31.0006.040006SW080060	M 4	6	8	4	6
BK31.0006.040007SW080060	M 4	7	8	5	6
BK31.0006.040008SW080060	M 4	8	8	6	6
BK31.0006.040009SW080060	M 4	9	8	7	6
BK31.0006.040010SW080060	M 4	10	8	8	6
BK31.0006.040011SW080060	M 4	11	8	9	6
BK31.0006.040000SW080060	M 4	12-61	8	10	6
BK31.0006.040005SW080070	M 4	5	8	3	7
BK31.0006.040006SW080070	M 4	6	8	4	7
BK31.0006.040007SW080070	M 4	7	8	5	7
BK31.0006.040008SW080070	M 4	8	8	6	7
BK31.0006.040009SW080070	M 4	9	8	7	7
BK31.0006.040010SW080070	M 4	10	8	8	7
BK31.0006.040011SW080070	M 4	11	8	9	7

Fortsetzung nächste Seite | Continued on the following page

Distanzbolzen mit Innen-/Außengewinde

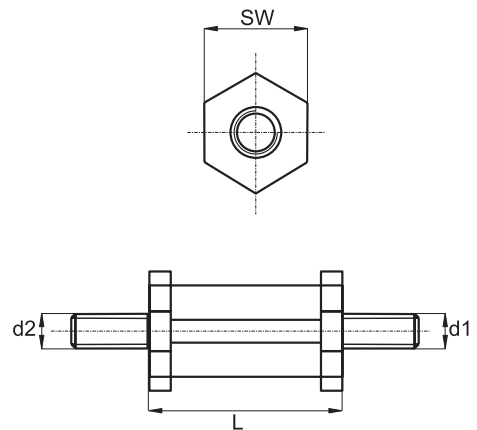
Spacer bolts with internal/external thread



Art.-Nr. Item No.	d1=d2	L	SW	Innengewindelänge Internal thread's length	Außengewindelänge External thread's length
BK31.0006.040000SW080070	M 4	12-61	8	10	7
BK31.0006.040005SW080080	M 4	5	8	3	8
BK31.0006.040006SW080080	M 4	6	8	4	8
BK31.0006.040007SW080080	M 4	7	8	5	8
BK31.0006.040008SW080080	M 4	8	8	6	8
BK31.0006.040009SW080080	M 4	9	8	7	8
BK31.0006.040010SW080080	M 4	10	8	8	8
BK31.0006.040011SW080080	M 4	11	8	9	8
BK31.0006.040000SW080080	M 4	12-70	8	10	8
BK31.0006.050008SW100080	M 5	8	10	6	8
BK31.0006.050009SW100080	M 5	9	10	7	8
BK31.0006.050010SW100080	M 5	10	10	8	8
BK31.0006.050011SW100080	M 5	11	10	9	8
BK31.0006.050000SW100080	M 5	12-65	10	10	8
BK31.0006.050008SW100100	M 5	8	10	6	10
BK31.0006.050009SW100100	M 5	9	10	7	10
BK31.0006.050010SW100100	M 5	10	10	8	10
BK31.0006.050011SW100100	M 5	11	10	9	10
BK31.0006.050000SW100100	M 5	12-65	10	10	10
BK31.0006.060008SW100080	M 6	8	10	6	8
BK31.0006.060009SW100080	M 6	9	10	7	8
BK31.0006.060010SW100800	M 6	10	10	8	8
BK31.0006.060011SW100080	M 6	11	10	9	8
BK31.0006.060000SW100080	M 6	12-65	10	10	8
BK31.0006.060008SW100100	M 6	8	10	6	10
BK31.0006.060009SW100100	M 6	9	10	7	10
BK31.0006.060010SW100100	M 6	10	10	8	10
BK31.0006.060011SW100100	M 6	11	10	9	10
BK31.0006.060000SW100100	M 6	12-65	10	10	10

Distanzbolzen mit Außengewinde

Spacer bolts with external thread



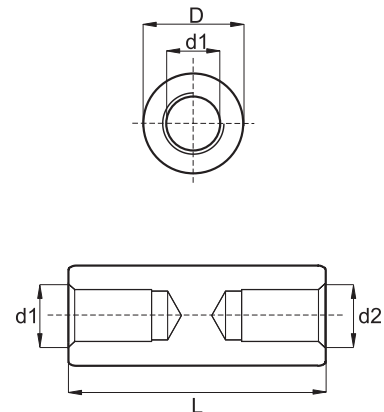
Standardmaterial: Polyamid verstärkt
 Farbe: schwarz
 Toleranz für Längenabmaße +/- 0,1 mm

Standard material: reinforced polyamide
 Colour: black
 Tolerance for length values +/- 0,1 mm

Art.-Nr. Item No.	d1 = d2	L	SW	Außengewindelänge External thread's length	Außengewindelänge External thread's length
BK31.0009.030000SW060	M 3	5-36	6	6,0	6,0
BK31.0009.040000SW080	M 4	5-36	8	6,4	6,4

Distanzbolzen rund mit Innen-/Innengewinde

Spacer bolts round with internal/internal thread



Standardmaterial: Polyamid verstärkt
 Farbe: schwarz, weiß
 Durchmesser 4 mm und 8 mm/M3 nur schwarz.
 Toleranz für Längenabmaße: ±0,1 mm
 Fertigungslängen von 4 mm bis 65 mm in 1,0 mm Schritten.
 Sondergrößen auf Anfrage.

Standard material: reinforced polyamide
 Color: black, white
 Diameter 4 mm and 8 mm/M3 simply black.
 Tolerance for length values: ±0,1 mm
 Production lengths from 4 mm to 65 mm in 1,0 mm stages.
 Special sizes on request.

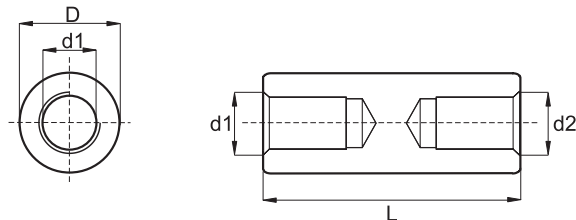
* Bitte geben Sie in Ihrer Anfrage/Bestellung die gewünschte Bolzenlänge an.

* Please specify in your inquiry/order the desired length of the bolt.

Art.-Nr. Item No.	d1 = d2	L *	D	Innengewindelänge Internal thread's length
BK31.0007.020000D040	M 2	5-14	4	Durchgangsgewinde / through thread
BK31.0007.020000D040	M 2	15-20	4	halbe Länge / half length
BK31.0007.020000D040	M 2	21-45	4	10
BK31.0007.020000D050	M 2	4-14	5	Durchgangsgewinde / through thread
BK31.0007.020000D050	M 2	15-20	5	halbe Länge / half length
BK31.0007.020000D050	M 2	21-45	5	10
BK31.0007.025000D050	M 2,5	4-20	5	Durchgangsgewinde / through thread
BK31.0007.025000D050	M 2,5	21-55	5	10
BK31.0007.025000D060	M 2,5	4-14	6	Durchgangsgewinde / through thread
BK31.0007.025000D060	M 2,5	15-20	6	halbe Länge / half length
BK31.0007.025000D060	M 2,5	21-55	6	10
BK31.0007.030000D060	M 3	3-15	6	Durchgangsgewinde / through thread
BK31.0007.030000D060DG	M 3	16-20	6	Durchgangsgewinde / through thread
BK31.0007.030000D060	M 3	16-20	6	halbe Länge / half length
BK31.0007.030000D060	M 3	21-62	6	10
BK31.0007.030000D070	M 3	3-15	7	Durchgangsgewinde / through thread
BK31.0007.030000D070DG	M 3	16-20	7	Durchgangsgewinde / through thread

Distanzbolzen rund mit Innen-/Innengewinde

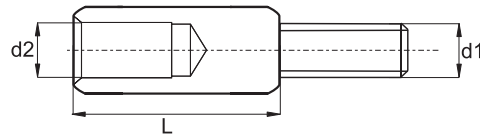
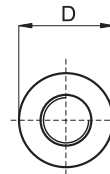
Spacer bolts round with internal/internal thread



Art.-Nr. Item No.	d1 = d2	L *	D	Innengewindelänge Internal thread's length
BK31.0007.030000D070	M 3	16-20	7	halbe Länge / half length
BK31.0007.030000D070	M 3	21-62	7	10
BK31.0007.030000D080	M 3	5-15	8	Durchgangsgewinde / through thread
BK31.0007.030000D080	M 3	16-20	8	halbe Länge / half length
BK31.0007.030000D080	M 3	21-60	8	10
BK31.0007.040000D070	M 4	5-20	7	Durchgangsgewinde / through thread
BK31.0007.040000D070	M 4	21-62	7	10
BK31.0007.040000D080	M 4	4-20	8	Durchgangsgewinde / through thread
BK31.0007.040000D080	M 4	21-65	8	10
BK31.0007.050000D100	M 5	4-20	10	Durchgangsgewinde / through thread
BK31.0007.050000D100	M 5	21-65	10	10
BK31.0007.060000D100	M 6	4-20	10	Durchgangsgewinde / through thread
BK31.0007.4-4000D060	UNC 4-40	5-20	6	Durchgangsgewinde / through thread
BK31.0007.4-4000D060	UNC 4-40	21-60	6	10

Distanzbolzen rund mit Innen-/Außengewinde

Spacer bolts round with internal/external thread



Standardmaterial: Polyamid

Farbe: schwarz, weiß

Toleranz für Längenabmaße: $\pm 0,1$ mm

Fertigungslängen von 12 mm bis 61 mm in 1,0 mm Schritten.

Sondergrößen auf Anfrage.

* Bitte geben Sie in Ihrer Anfrage/Bestellung die gewünschte Bolzenlänge an.

Standard material: polyamide

Color: black, white

Tolerance for length values: $\pm 0,1$ mm

Production lengths from 12 mm to 61 mm in 1,0 mm stages.

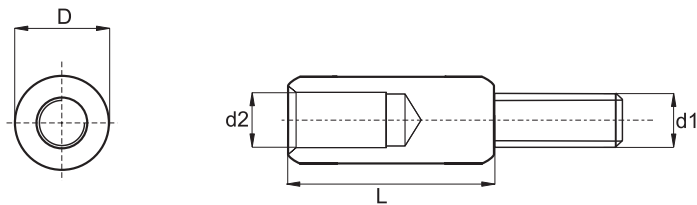
Special sizes on request.

* Please specify in your inquiry/order the desired length of the bolt.

Art.-Nr. Item No.	d1=d2	L *	D	Innengewindelänge Internal thread's length	Außengewindelänge External thread's length
BK31.0008.025000D050	M 2,5	4	5	2,5	8
BK31.0008.025000D050	M 2,5	5	5	3,5	8
BK31.0008.025000D050	M 2,5	6	5	4	8
BK31.0008.025000D050	M 2,5	7	5	5	8
BK31.0008.025000D050	M 2,5	8	5	6	8
BK31.0008.025000D050	M 2,5	9	5	7	8
BK31.0008.025000D050	M 2,5	10	5	8	8
BK31.0008.025000D050	M 2,5	11	5	9	8
BK31.0008.025000D050	M 2,5	12-55	5	10	8
BK31.0008.030000D060	M 3	5	6	3	5
BK31.0008.030000D060	M 3	6	6	4	5
BK31.0008.030000D060	M 3	7	6	5	5
BK31.0008.030000D060	M 3	8	6	6	5
BK31.0008.030000D060	M 3	9	6	7	5
BK31.0008.030000D060	M 3	10	6	8	5
BK31.0008.030000D060	M 3	11	6	9	5
BK31.0008.030000D060	M 3	12-61	6	10	5

Distanzbolzen rund mit Innen-/Außengewinde

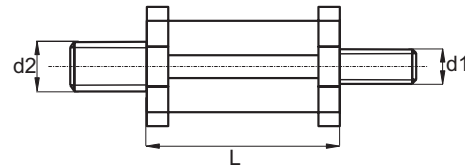
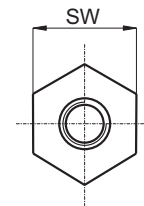
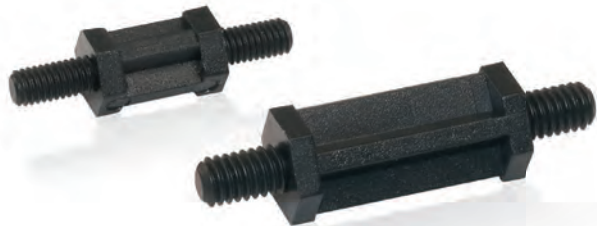
Spacer bolts round with internal/external thread



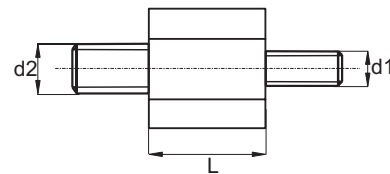
Art.-Nr. Item No.	d1=d2	L *	D	Innengewindelänge Internal thread's length	Außengewindelänge External thread's length
BK31.0008.030000D060	M 3	5	6	3	6
BK31.0008.030000D060	M 3	6	6	4	6
BK31.0008.030000D060	M 3	7	6	5	6
BK31.0008.030000D060	M 3	8	6	6	6
BK31.0008.030000D060	M 3	9	6	7	6
BK31.0008.030000D060	M 3	10	6	8	6
BK31.0008.030000D060	M 3	11	6	9	6
BK31.0008.030000D060	M 3	12-61	6	10	6
BK31.0008.030000D060	M 3	5	6	3	8
BK31.0008.030000D060	M 3	6	6	4	8
BK31.0008.030000D060	M 3	7	6	5	8
BK31.0008.030000D060	M 3	8	6	6	8
BK31.0008.030000D060	M 3	9	6	7	8
BK31.0008.030000D060	M 3	10	6	8	8
BK31.0008.030000D060	M 3	11	6	9	8
BK31.0008.030000D060	M 3	12-61	6	10	8
BK31.0008.030000D080	M 3	5	8	3	8
BK31.0008.030000D080	M 3	6	8	4	8
BK31.0008.030000D080	M 3	7	8	5	8
BK31.0008.030000D080	M 3	8	8	6	8
BK31.0008.030000D080	M 3	9	8	7	8
BK31.0008.030000D080	M 3	10	8	8	8
BK31.0008.030000D080	M 3	11	8	9	8
BK31.0008.030000D080	M 3	12-61	8	10	8
BK31.0008.040000D070	M 4	5	7	3	8
BK31.0008.040000D070	M 4	6	7	4	8
BK31.0008.040000D070	M 4	7	7	5	8
BK31.0008.040000D070	M 4	8	7	6	8
BK31.0008.040000D070	M 4	9	7	7	8
BK31.0008.040000D070	M 4	10	7	8	8
BK31.0008.040000D070	M 4	11	7	9	8
BK31.0008.040000D070	M 4	12-61	7	10	8
BK31.0008.040000D080	M 4	5	8	3	8
BK31.0008.040000D080	M 4	6	8	4	8
BK31.0008.040000D080	M 4	7	8	5	8
BK31.0008.040000D080	M 4	8	8	6	8
BK31.0008.040000D080	M 4	9	8	7	8
BK31.0008.040000D080	M 4	10	8	8	8
BK31.0008.040000D080	M 4	11	8	9	8
BK31.0008.040000D080	M 4	12-61	8	10	8

Distanzbolzen mit verschiedenen Außengewinden

Spacer bolts with different external threads



Länge 3-5 mm: SW massiv
Length 3-5 mm: SW massive



Standardmaterial: Polyamid
Farbe: schwarz
Toleranz für Längenabmaße: $\pm 0,1$ mm
Fertigungslängen von 3 mm bis 65 mm in 1,0 mm Schritten.
Sondergrößen auf Anfrage.

Standard material: polyamide
Color: black
Tolerance for length values: $\pm 0,1$ mm
Production lengths from 3 mm to 65 mm in 1,0 mm stages.
Special sizes on request.

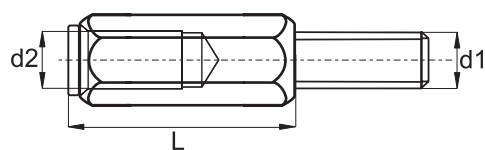
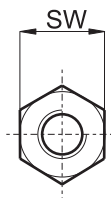
* Bitte geben Sie in Ihrer Anfrage/Bestellung die gewünschte Bolzenlänge an.

* Please specify in your inquiry/order the desired length of the bolt.

Art.-Nr. Item No.	d1	d2	L *	SW
BK31.0059.30504080SW060	M 3 x 5,0 mm	M 4 x 8,0 mm	3-65	6
BK31.0059.30604064SW060	M 3 x 6,0 mm	M 4 x 6,4 mm	3-65	6
BK31.0059.30604064SW080	M 3 x 6,0 mm	M 4 x 6,4 mm	3-65	8

Distanzbolzen mit verschiedenen Innen- / Außengewinden

Spacer bolts with different internal / external threads



Standardmaterial: Polyamid

Farbe: schwarz, weiß

Toleranz für Längenabmaße: $\pm 0,1$ mm

Fertigungslängen von 12 mm bis 61 mm in 1,0 mm Schritten.

Sondergrößen auf Anfrage.

* Bitte geben Sie in Ihrer Anfrage/Bestellung die gewünschte Bolzenlänge an.

Standard material: polyamide

Color: black, white

Tolerance for length values: $\pm 0,1$ mm

Production lengths from 12 mm to 61 mm in 1,0 mm stages.

Special sizes on request.

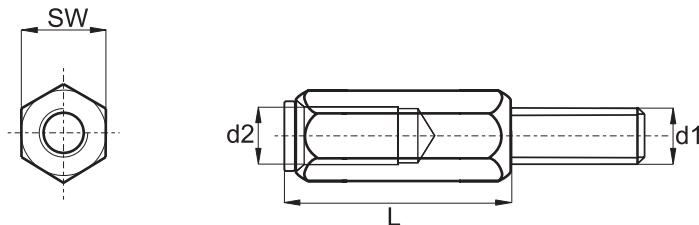
* Please specify in your inquiry/order the desired length of the bolt.

Art.-Nr. Item No.	d1	d2	L*	SW	Innengewindelänge Internal thread's length	Außengewindelänge External thread's length
BK31.0060.258030030SW050	M 2,5	M 3	5	5	3	8
BK31.0060.258030040SW050	M 2,5	M 3	6	5	4	8
BK31.0060.258030050SW050	M 2,5	M 3	7	5	5	8
BK31.0060.258030060SW050	M 2,5	M 3	8	5	6	8
BK31.0060.258030070SW050	M 2,5	M 3	9	5	7	8
BK31.0060.258030080SW050	M 2,5	M 3	10	5	8	8
BK31.0060.258030090SW050	M 2,5	M 3	11	5	9	8
BK31.0060.258030100SW050	M 2,5	M 3	12-45	5	10	8
BK31.0060.304025025SW050	M 3	M 2,5	4	5	2,5	4
BK31.0060.304025035SW050	M 3	M 2,5	5	5	3,5	4
BK31.0060.304025040SW050	M 3	M 2,5	6	5	4	4
BK31.0060.304025050SW050	M 3	M 2,5	7	5	5	4
BK31.0060.304025060SW050	M 3	M 2,5	8	5	6	4
BK31.0060.304025070SW050	M 3	M 2,5	9	5	7	4
BK31.0060.304025080SW050	M 3	M 2,5	10	5	8	4
BK31.0060.304025090SW050	M 3	M 2,5	11	5	9	4

Fortsetzung nächste Seite | Continued on the following page

Distanzbolzen mit verschiedenen Innen- / Außengewinden

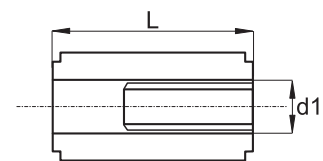
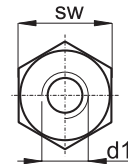
Spacer bolts with different internal / external threads



Art.-Nr. Item No.	d1	d2	L*	SW	Innengewindelänge Internal thread's length	Außengewindelänge External thread's length
BK31.0060.304025100SW050	M 3	M 2,5	12-55	5	10	4
BK31.0060.306025030SW050	M 3	M 2,5	5	5	3	6
BK31.0060.306025040SW050	M 3	M 2,5	6	5	4	6
BK31.0060.306025050SW050	M 3	M 2,5	7	5	5	6
BK31.0060.306025060SW050	M 3	M 2,5	8	5	6	6
BK31.0060.306025070SW050	M 3	M 2,5	9	5	7	6
BK31.0060.306025080SW050	M 3	M 2,5	10	5	8	6
BK31.0060.306025090SW050	M 3	M 2,5	11	5	9	6
BK31.0060.306025100SW050	M 3	M 2,5	12-45	5	10	6
BK31.0060.308025025SW050	M 3	M 2,5	4	5	2,5	8
BK31.0060.308025035SW050	M 3	M 2,5	5	5	3,5	8
BK31.0060.308025040SW050	M 3	M 2,5	6	5	4	8
BK31.0060.308025050SW050	M 3	M 2,5	7	5	5	8
BK31.0060.308025060SW050	M 3	M 2,5	8	5	6	8
BK31.0060.308025070SW050	M 3	M 2,5	9	5	7	8
BK31.0060.308025080SW050	M 3	M 2,5	10	5	8	8
BK31.0060.308025090SW050	M 3	M 2,5	11	5	9	8
BK31.0060.308025100SW050	M 3	M 2,5	12-55	5	10	8
BK31.0060.40803030SW080	M 4	M 3	5	8	3	8
BK31.0060.40803040SW080	M 4	M 3	6	8	4	8
BK31.0060.40803050SW080	M 4	M 3	7	8	5	8
BK31.0060.40803060SW080	M 4	M 3	8	8	6	8
BK31.0060.40803070SW080	M 4	M 3	9	8	7	8
BK31.0060.40803080SW080	M 4	M 3	10	8	8	8
BK31.0060.40803090SW080	M 4	M 3	11	8	9	8
BK31.0060.40803100SW080	M 4	M 3	12-61	8	10	8
BK31.0060.50803030SW080	M 5	M 3	5	10	3	8
BK31.0060.50803040SW080	M 5	M 3	6	10	4	8
BK31.0060.50803050SW080	M 5	M 3	7	10	5	8
BK31.0060.50803060SW080	M 5	M 3	8	10	6	8
BK31.0060.50803070SW080	M 5	M 3	9	10	7	8
BK31.0060.50803080SW080	M 5	M 3	10	10	8	8
BK31.0060.50803090SW080	M 5	M 3	11	10	9	8
BK31.0060.50803100SW080	M 5	M 3	12-61	10	10	8

Distanzbolzen mit einseitigem Innengewinde

Spacer bolts with onesided internal thread



Standardmaterial: Polyamid verstärkt
 Farbe: schwarz
 Toleranz für Längenabmaße: $\pm 0,1$ mm
 Fertigungslängen von 12 mm bis 61 mm in 1,0 mm Schritten.
 Sondergrößen auf Anfrage.

* Bitte geben Sie in Ihrer Anfrage/Bestellung die gewünschte Bolzenlänge an.

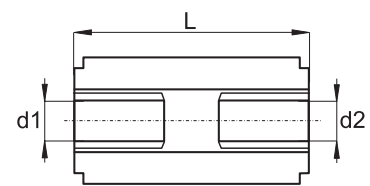
Standard material: reinforced polyamide
 Color: black
 Tolerance for length values: $\pm 0,1$ mm
 Productions lengths from 12 mm to 61 mm in 1,0 mm stages.
 Special sizes on request.

* Please specify in your inquiry/order the desired length of the bolt.

Art.-Nr. Item No.	d1	L *	SW	Innengewindelänge Insert thread's length
BK31.0039.0300030SW060	M 3	5	6	3
BK31.0039.0300040SW060	M 3	6	6	4
BK31.0039.0300050SW060	M 3	7	6	5
BK31.0039.0300060SW060	M 3	8	6	6
BK31.0039.0300070SW060	M 3	9	6	7
BK31.0039.0300080SW060	M 3	10	6	8
BK31.0039.0300090SW060	M 3	11	6	9
BK31.0039.0300100SW060	M 3	12-61	6	10

BK31.0041.**Distanzbolzen mit verschiedenen Innengewinden**

Spacer bolts with different internal threads



Standardmaterial: Polyamid verstärkt
 Farbe: schwarz
 Toleranz für Längenabmaße: $\pm 0,1$ mm
 Fertigungslängen von 10 mm bis 65 mm in 1,0 mm Schritten.
 Sondergrößen auf Anfrage.

* Bitte geben Sie in Ihrer Anfrage/Bestellung die gewünschte Bolzenlänge an.

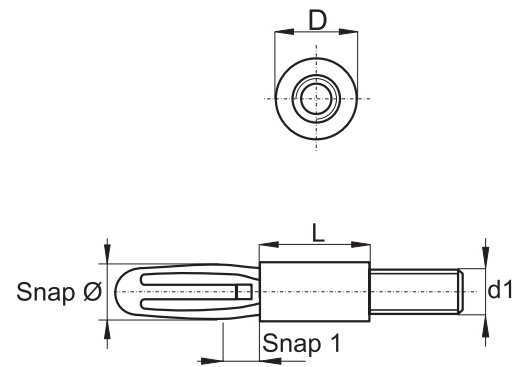
Standard material: reinforced polyamide
 Color: black
 Tolerance for length values: $\pm 0,1$ mm
 Production lengths from 10 mm to 65 mm in 1,0 mm stages.
 Special sizes on request.

* Please specify in your inquiry/order the desired length of the bolt.

Art.-Nr. Item No.	d1	d2	L *	SW	Innengewindelänge Internal thread's length
BK31.0041.025030SW060	M 2,5	M 3	10-20	6	halbe Länge / half length
BK31.0041.025030SW060	M 2,5	M 3	21-62	6	10
BK31.0041.030040SW070	M 3	M 4	16-20	7	halbe Länge / half length
BK31.0041.030040SW070	M 3	M 4	21-65	7	10
BK31.0041.030040SW080	M 3	M 4	16-20	8	halbe Länge / half length
BK31.0041.030040SW080	M 3	M 4	21-65	8	10
BK31.0041.040050SW100	M 4	M 5	16-20	10	halbe Länge / half length
BK31.0041.040050SW100	M 4	M 5	21-55	10	10
BK31.0041.050060SW100	M 5	M 6	20	10	9
BK31.0041.050060SW100	M 5	M 6	21-60	10	10

Distanzbolzen rund mit Außengewinde und Snap, Version 1

Spacer bolts round with external thread and snap, version 1



Standardmaterial: Polyamid

Farbe: schwarz

Toleranz für Längenabmaße: $\pm 0,1$ mm

Fertigungslängen von 4 mm bis 40 mm in 1,0 mm Schritten.

Sondergrößen auf Anfrage.

* Bitte geben Sie in Ihrer Anfrage/Bestellung die gewünschte Bolzenlänge an.

Standard material: polyamide

Color: black

Tolerance for length values: $\pm 0,1$ mm

Production lengths from 4 mm to 40 mm in 1,0 mm stages.

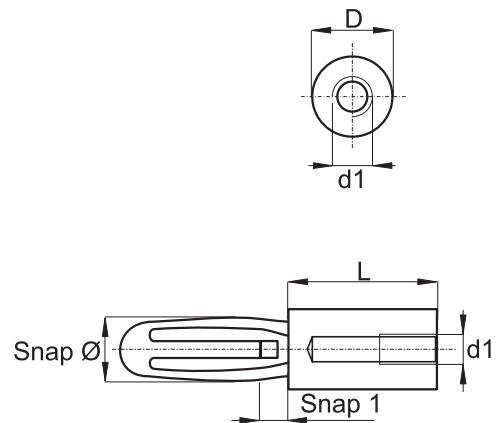
Special sizes on request.

* Please specify in your inquiry/order the desired length of the bolt.

Art.-Nr. Item No.	d1	Snap	Snap Ø	L*	D	Außengewindelänge External thread's length
BK31.0042.030D040	M 3	1,5	3,2	4-40	4	5

Distanzbolzen rund mit Innengewinde und Snap, Version 1

Spacer bolts round with internal thread and snap, version 1



Standardmaterial: Polyamid

Farbe: schwarz

Toleranz für Längenabmaße: $\pm 0,1$ mm

Fertigungslängen von 5 mm bis 61 mm in 1,0 mm Schritten.

Sondergrößen auf Anfrage.

* Bitte geben Sie in Ihrer Anfrage/Bestellung die gewünschte Bolzenlänge an.

Standard material: polyamide

Color: black

Tolerance for length values: $\pm 0,1$ mm

Production lengths from 5 mm to 61 mm in 1,0 mm stages.

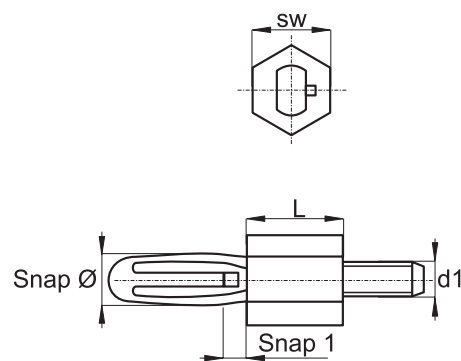
Special sizes on request.

* Please specify in your inquiry/order the desired length of the bolt.

Art.-Nr. Item No.	d1	Snap 1	Snap Ø	L *	D	Innengewindelänge Internal thread's length
BK31.0043.030D060	M 3	1,8	4	5	6	3
BK31.0043.030D060	M 3	1,8	4	6	6	4
BK31.0043.030D060	M 3	1,8	4	7	6	5
BK31.0043.030D060	M 3	1,8	4	8	6	6
BK31.0043.030D060	M 3	1,8	4	9	6	7
BK31.0043.030D060	M 3	1,8	4	10	6	8
BK31.0043.030D060	M 3	1,8	4	11	6	9
BK31.0043.030D060	M 3	1,8	4	12-61	6	10

Distanzbolzen mit Außengewinde und Snap, Version 1

Spacer bolts with external thread and snap, version 1



Standardmaterial: Polyamid

Farbe: schwarz

Toleranz für Längenabmaße: $\pm 0,1$ mm

Fertigungslängen von 3 mm bis 65 mm in 1,0 mm Schritten.

Sondergrößen auf Anfrage.

Standard material: polyamide

Color: black

Tolerance for length values: $\pm 0,1$ mm

Production lengths from 3 mm to 65 mm in 1,0 mm stages.

Special sizes on request.

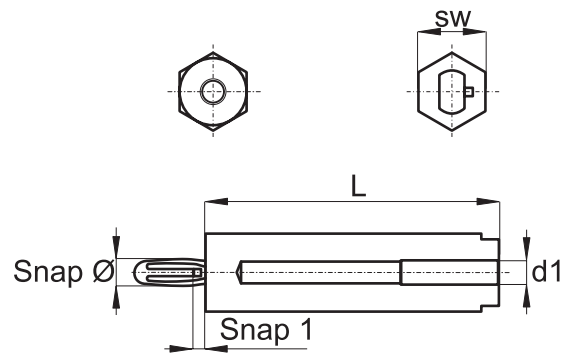
* Bitte geben Sie in Ihrer Anfrage/Bestellung die gewünschte Bolzenlänge an.

* Please specify in your inquiry/order the desired length of the bolt.

Art.-Nr. Item No.	d1	Snap 1	Snap Ø	L *	SW	Außengewindelänge External thread's length
BK31.0044.025018SW060	M 2,5	1,8	4	3-65	6	6
BK31.0044.030018SW060	M 3	1,8	4	3-65	6	6
BK31.0044.030021SW060	M 3	2,1	4	3-65	6	6
BK31.0044.030018SW080	M 3	1,8	4	3-65	8	6
BK31.0044.030021SW080	M 3	2,1	4	3-65	8	6
BK31.0044.040018SW060	M 4	1,8	4	3-65	6	6,4
BK31.0044.040021SW060	M 4	2,1	4	3-65	6	6,4
BK31.0044.040018SW080	M 4	1,8	4	3-65	8	6,4
BK31.0044.040021SW080	M 4	2,1	4	3-65	8	6,4
BK31.0044.040024SW080	M 4	2,4	4	3-65	8	6,4
BK31.0044.040026SW080	M 4	2,6	4	3-65	8	6,4

BK31.0045.**Distanzbolzen mit Bohrung und Snap, Version 1**

Spacer bolts round with bore hole and snap, version 1



Standardmaterial: Polyamid
 Farbe: schwarz
 Toleranz für Längenabmaße: $\pm 0,1$ mm
 Fertigungslängen von 5 mm bis 61 mm in 1,0 mm Schritten.
 Sondergrößen auf Anfrage.

Standard material: polyamide
 Color: black
 Tolerance for length values: $\pm 0,1$ mm
 Production lengths from 5 mm to 61 mm in 1,0 mm stages.
 Special sizes on request.

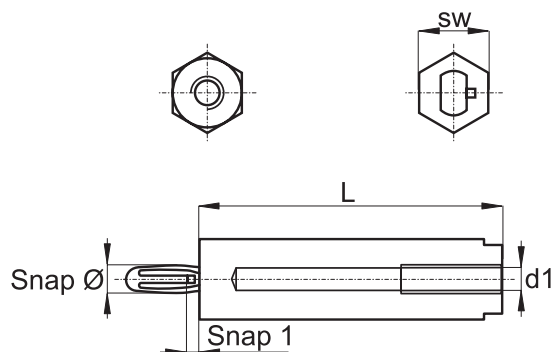
* Bitte geben Sie in Ihrer Anfrage/Bestellung die gewünschte Bolzenlänge an.

* Please specify in your inquiry/order the desired length of the bolt.

Art.-Nr. Item No.	d1	Snap 1	Snap Ø	L *	SW	Bohrungslänge Bore hole's length
BK31.0045.029018SW080	2,9	1,8	4	5	8	3
BK31.0045.029018SW080	2,9	1,8	4	6	8	4
BK31.0045.029018SW080	2,9	1,8	4	7	8	5
BK31.0045.029018SW080	2,9	1,8	4	8	8	6
BK31.0045.029018SW080	2,9	1,8	4	9	8	7
BK31.0045.029018SW080	2,9	1,8	4	10	8	8
BK31.0045.029018SW080	2,9	1,8	4	11	8	9
BK31.0045.029018SW080	2,9	1,8	4	12-61	8	10
BK31.0045.029021SW080	2,9	2,1	4	5	8	3
BK31.0045.029021SW080	2,9	2,1	4	6	8	4
BK31.0045.029021SW080	2,9	2,1	4	7	8	5
BK31.0045.029021SW080	2,9	2,1	4	8	8	6
BK31.0045.029021SW080	2,9	2,1	4	9	8	7
BK31.0045.029021SW080	2,9	2,1	4	10	8	8
BK31.0045.029021SW080	2,9	2,1	4	11	8	9
BK31.0045.029021SW080	2,9	2,1	4	12-61	8	10

Distanzbolzen mit Innengewinde und Snap, Version 1

Spacer bolts with internal thread and snap, version 1



Standardmaterial: Polyamid

Farbe: schwarz

Toleranz für Längenabmaße: $\pm 0,1$ mm

Fertigungslängen von 5 mm bis 61 mm in 1,0 mm Schritten.

Sondergrößen auf Anfrage.

Standard material: polyamide

Color: black

Tolerance for length values: $\pm 0,1$ mm

Production lengths from 5 mm to 61 mm in 1,0 mm stages.

Special sizes on request.

* Bitte geben Sie in Ihrer Anfrage/Bestellung die gewünschte Bolzenlänge an.

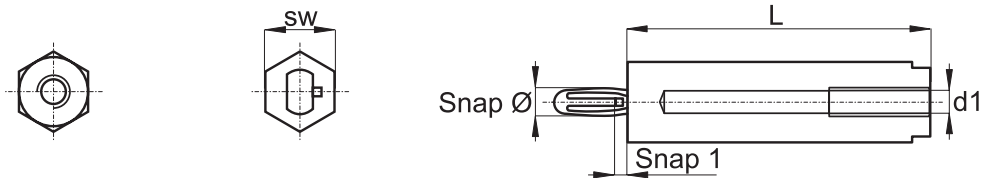
* Please specify in your inquiry/order the desired length of the bolt.

Art.-Nr. Item No.	d1	Snap 1	Snap Ø	L *	SW	Innengewindelänge Internal thread's length
BK31.0046.030018SW060	M 3	1,8	4	5	6	3
BK31.0046.030018SW060	M 3	1,8	4	6	6	4
BK31.0046.030018SW060	M 3	1,8	4	7	6	5
BK31.0046.030018SW060	M 3	1,8	4	8	6	6
BK31.0046.030018SW060	M 3	1,8	4	9	6	7
BK31.0046.030018SW060	M 3	1,8	4	10	6	8
BK31.0046.030018SW060	M 3	1,8	4	11	6	9
BK31.0046.030018SW060	M 3	1,8	4	12-61	6	10
BK31.0046.030019SW060	M 3	1,9	4	5	6	3
BK31.0046.030019SW060	M 3	1,9	4	6	6	4
BK31.0046.030019SW060	M 3	1,9	4	7	6	5
BK31.0046.030019SW060	M 3	1,9	4	8	6	6
BK31.0046.030019SW060	M 3	1,9	4	9	6	7
BK31.0046.030019SW060	M 3	1,9	4	10	6	8
BK31.0046.030019SW060	M 3	1,9	4	11	6	9
BK31.0046.030019SW060	M 3	1,9	4	12-61	6	10

Fortsetzung nächste Seite | Continued on the following page

Distanzbolzen mit Innengewinde und Snap, Version 1

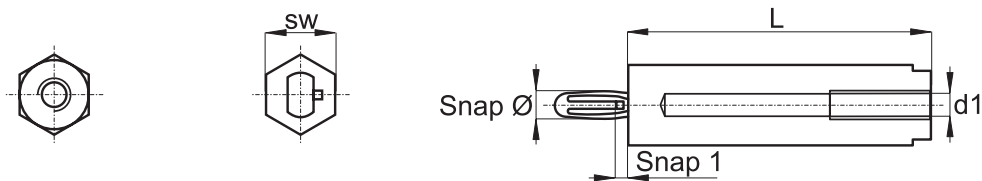
Spacer bolts with internal thread and snap, version 1



Art.-Nr. Item No.	d1	Snap 1	Snap Ø	L *	SW	Innengewindelänge Internal thread's length
BK31.0046.030021SW060	M 3	2,1	4	5	6	3
BK31.0046.030021SW060	M 3	2,1	4	6	6	4
BK31.0046.030021SW060	M 3	2,1	4	7	6	5
BK31.0046.030021SW060	M 3	2,1	4	8	6	6
BK31.0046.030021SW060	M 3	2,1	4	9	6	7
BK31.0046.030021SW060	M 3	2,1	4	10	6	8
BK31.0046.030021SW060	M 3	2,1	4	11	6	9
BK31.0046.030021SW060	M 3	2,1	4	12-61	6	10
BK31.0046.030025SW060	M 3	2,5	4	5	6	3
BK31.0046.030025SW060	M 3	2,5	4	6	6	4
BK31.0046.030025SW060	M 3	2,5	4	7	6	5
BK31.0046.030025SW060	M 3	2,5	4	8	6	6
BK31.0046.030025SW060	M 3	2,5	4	9	6	7
BK31.0046.030025SW060	M 3	2,5	4	10	6	8
BK31.0046.030025SW060	M 3	2,5	4	11	6	9
BK31.0046.030025SW060	M 3	2,5	4	12-61	6	10
BK31.0046.030018SW080	M 3	1,8	4	5	8	3
BK31.0046.030018SW080	M 3	1,8	4	6	8	4
BK31.0046.030018SW080	M 3	1,8	4	7	8	5
BK31.0046.030018SW080	M 3	1,8	4	8	8	6
BK31.0046.030018SW080	M 3	1,8	4	9	8	7
BK31.0046.030018SW080	M 3	1,8	4	10	8	8
BK31.0046.030018SW080	M 3	1,8	4	11	8	9
BK31.0046.030018SW080	M 3	1,8	4	12-61	8	10
BK31.0046.030021SW080	M 3	2,1	4	5	8	3
BK31.0046.030021SW080	M 3	2,1	4	6	8	4
BK31.0046.030021SW080	M 3	2,1	4	7	8	5
BK31.0046.030021SW080	M 3	2,1	4	8	8	6
BK31.0046.030021SW080	M 3	2,1	4	9	8	7
BK31.0046.030021SW080	M 3	2,1	4	10	8	8
BK31.0046.030021SW080	M 3	2,1	4	11	8	9
BK31.0046.030021SW080	M 3	2,1	4	12-61	8	10
BK31.0046.040018SW080	M 4	1,8	4	5	8	3
BK31.0046.040018SW080	M 4	1,8	4	6	8	4
BK31.0046.040018SW080	M 4	1,8	4	7	8	5
BK31.0046.040018SW080	M 4	1,8	4	8	8	6
BK31.0046.040018SW080	M 4	1,8	4	9	8	7
BK31.0046.040018SW080	M 4	1,8	4	10	8	8
BK31.0046.040018SW080	M 4	1,8	4	11	8	9
BK31.0046.040018SW080	M 4	1,8	4	12-61	8	10
BK31.0046.040021SW080	M 4	2,1	4	5	8	3
BK31.0046.040021SW080	M 4	2,1	4	6	8	4
BK31.0046.040021SW080	M 4	2,1	4	7	8	5

Distanzbolzen mit Innengewinde und Snap, Version 1

Spacer bolts with internal thread and snap, version 1

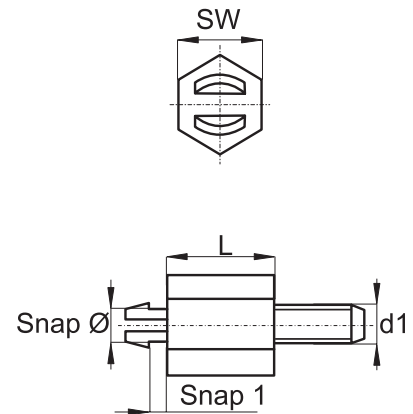


Art.-Nr. Item No.	d1	Snap 1	Snap Ø	L *	SW	Innengewindelänge Internal thread's length
BK31.0046.040021SW080	M 4	2,1	4	8	8	6
BK31.0046.040021SW080	M 4	2,1	4	9	8	7
BK31.0046.040021SW080	M 4	2,1	4	10	8	8
BK31.0046.040021SW080	M 4	2,1	4	11	8	9
BK31.0046.040021SW080	M 4	2,1	4	12-61	8	10

BK31.0048.

Distanzbolzen mit Außengewinde und Snap, Version 2

Spacer bolts with external thread and snap, version 2



Standardmaterial: Polyamid

Farbe: schwarz

Toleranz für Längenabmaße: $\pm 0,1$ mm

Fertigungslängen von 3 mm bis 65 mm in 1,0 mm Schritten.

Sondergrößen auf Anfrage.

* Bitte geben Sie in Ihrer Anfrage/Bestellung die gewünschte Bolzenlänge an.

Standard material: polyamide

Color: black

Tolerance for length values: $\pm 0,1$ mm

Production lengths from 3 mm to 65 mm in 1,0 mm stages.

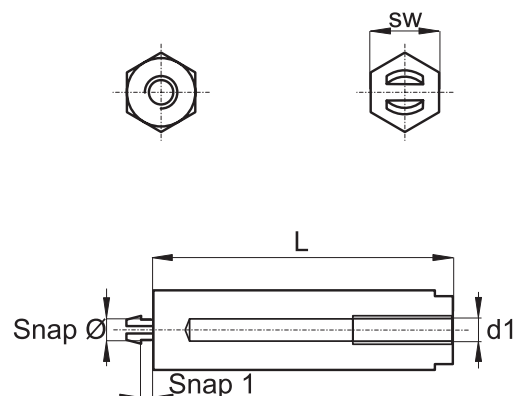
Special sizes on request.

* Please specify in your inquiry/order the desired length of the bolt.

Art.-Nr. / Item No.	d1	Snap 1	Snap Ø	L *	SW	Außengewindelänge External thread's length
BK31.0048.02501760SW060	M 2,5	1,7	3	3-65	6	6
BK31.0048.03001660SW060	M 3	1,6	2,5	3-65	6	6
BK31.0048.03001760SW060	M 3	1,7	3	3-65	6	6
BK31.0048.04001864SW060	M 4	1,8	3,8	3-65	6	6,4
BK31.0048.04001880SW060	M 4	1,8	3,8	3-65	6	8
BK31.0048.04001264SW080	M 4	1,2	3	3-65	8	6,4

Distanzbolzen mit Innengewinde und Snap, Version 2

Spacer bolts with internal thread and snap, version 2



Standardmaterial: Polyamid

Farbe: schwarz

Toleranz für Längenabmaße: $\pm 0,1$ mm

Fertigungslängen von 5 mm bis 61 mm in 1,0 mm Schritten.

Sondergrößen auf Anfrage.

* Bitte geben Sie in Ihrer Anfrage/Bestellung die gewünschte Bolzenlänge an.

Standard material: polyamide

Color: black

Tolerance for length values: $\pm 0,1$ mm

Production lengths from 5 mm to 61 mm in 1,0 mm stages.

Special sizes on request.

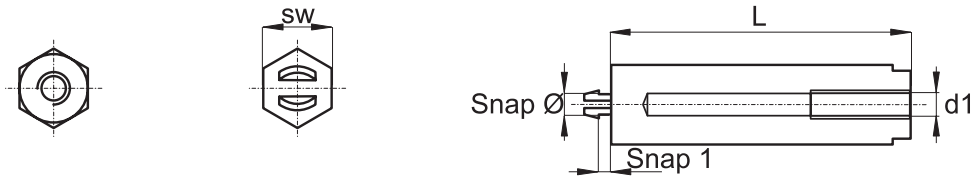
* Please specify in your inquiry/order the desired length of the bolt.

Art.-Nr. Item No.	d1	Snap 1	Snap Ø	L *	SW	Innengewindelänge Internal thread's length
BK31.0049.0250016SW060	M 2,5	1,6	4	4	6	2,5
BK31.0049.0250016SW060	M 2,5	1,6	4	5	6	3,5
BK31.0049.0250016SW060	M 2,5	1,6	4	6	6	4
BK31.0049.0250016SW060	M 2,5	1,6	4	7	6	5
BK31.0049.0250016SW060	M 2,5	1,6	4	8	6	6
BK31.0049.0250016SW060	M 2,5	1,6	4	9	6	7
BK31.0049.0250016SW060	M 2,5	1,6	4	10	6	8
BK31.0049.0250016SW060	M 2,5	1,6	4	11	6	9
BK31.0049.0250016SW060	M 2,5	1,6	4	12-45	6	10
BK31.0049.0300017SW060	M 3	1,7	3	5	6	3
BK31.0049.0300017SW060	M 3	1,7	3	6	6	4
BK31.0049.0300017SW060	M 3	1,7	3	7	6	5
BK31.0049.0300017SW060	M 3	1,7	3	8	6	6
BK31.0049.0300017SW060	M 3	1,7	3	9	6	7
BK31.0049.0300017SW060	M 3	1,7	3	10	6	8
BK31.0049.0300017SW060	M 3	1,7	3	11	6	9

Fortsetzung nächste Seite | Continued on the following page

Distanzbolzen mit Innengewinde und Snap, Version 2

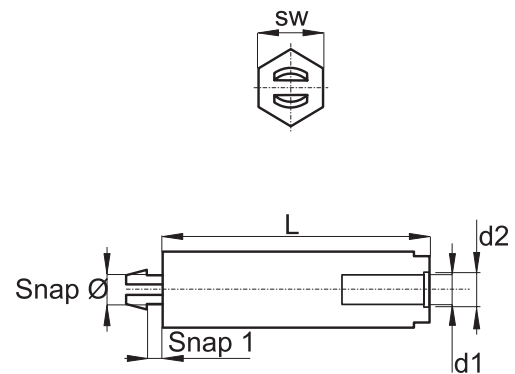
Spacer bolts with internal thread and snap, version 2



Art.-Nr. Item No.	d1	Snap 1	Snap Ø	L *	SW	Innengewindelänge Internal thread's length
BK31.0049.0300017SW060	M 3	1,7	3	12-61	6	10
BK31.0049.0300016SW060	M 3	1,6	4	5	6	3
BK31.0049.0300016SW060	M 3	1,6	4	6	6	4
BK31.0049.0300016SW060	M 3	1,6	4	7	6	5
BK31.0049.0300016SW060	M 3	1,6	4	8	6	6
BK31.0049.0300016SW060	M 3	1,6	4	9	6	7
BK31.0049.0300016SW060	M 3	1,6	4	10	6	8
BK31.0049.0300016SW060	M 3	1,6	4	11	6	9
BK31.0049.0300016SW060	M 3	1,6	4	12-61	6	10
BK31.0049.0300018SW060	M 3	1,8	4	5	6	3
BK31.0049.0300018SW060	M 3	1,8	4	6	6	4
BK31.0049.0300018SW060	M 3	1,8	4	7	6	5
BK31.0049.0300018SW060	M 3	1,8	4	8	6	6
BK31.0049.0300018SW060	M 3	1,8	4	9	6	7
BK31.0049.0300018SW060	M 3	1,8	4	10	6	8
BK31.0049.0300018SW060	M 3	1,8	4	11	6	9
BK31.0049.0300018SW060	M 3	1,8	4	12-61	6	10
BK31.0049.0300021SW060	M 3	2,1	4	5	6	3
BK31.0049.0300021SW060	M 3	2,1	4	6	6	4
BK31.0049.0300021SW060	M 3	2,1	4	7	6	5
BK31.0049.0300021SW060	M 3	2,1	4	8	6	6
BK31.0049.0300021SW060	M 3	2,1	4	9	6	7
BK31.0049.0300021SW060	M 3	2,1	4	10	6	8
BK31.0049.0300021SW060	M 3	2,1	4	11	6	9
BK31.0049.0300021SW060	M 3	2,1	4	12-56	6	10

Distanzbolzen mit Bohrung und Senkung und Snap, Version 2

Spacer bolts with bore and counterbore and snap, version 2



Standardmaterial: Polyamid
 Farbe: schwarz
 Toleranz für Längenabmaße: $\pm 0,1$ mm
 Fertigungslängen von 12 mm bis 44 mm in 1,0 mm Schritten.
 Sondergrößen auf Anfrage.

Standard material: polyamide
 Color: black
 Tolerance for length values: $\pm 0,1$ mm
 Production lengths from 12 mm to 44 mm in 1,0 mm stages.
 Special sizes on request.

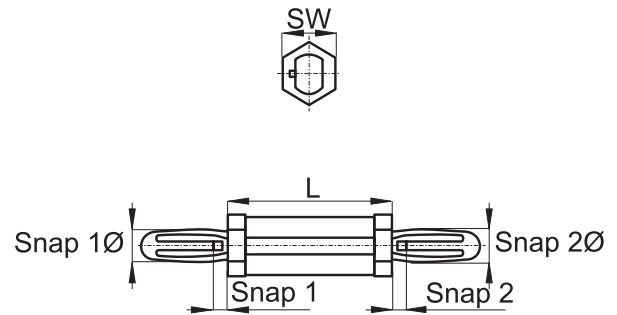
* Bitte geben Sie in Ihrer Anfrage/Bestellung die gewünschte Bolzenlänge an.

* Please specify in your inquiry/order the desired length of the bolt.

Art.-Nr. Item No.	d1	d2	Snap	Snap Ø	L *	SW	Bohrungslänge Bore's length	Senkung Counterbore
BK31.0052.022026017SW050	2,2	2,6	1,7	3	12-44	5	10	1

Distanzbolzen mit beidseitigem Snap, Version 1

Spacer bolts with two-sided snap, version 1



Standardmaterial: Polyamid

Farbe: schwarz

Toleranz für Längenabmaße: $\pm 0,1$ mm

Fertigungslängen von 3 mm bis 65 mm in 1,0 mm Schritten.

Sondergrößen auf Anfrage.

* Bitte geben Sie in Ihrer Anfrage/Bestellung die gewünschte Bolzenlänge an.

Standard material: polyamide

Color: black

Tolerance for length values: $\pm 0,1$ mm

Production lengths from 3 mm to 65 mm in 1,0 mm stages.

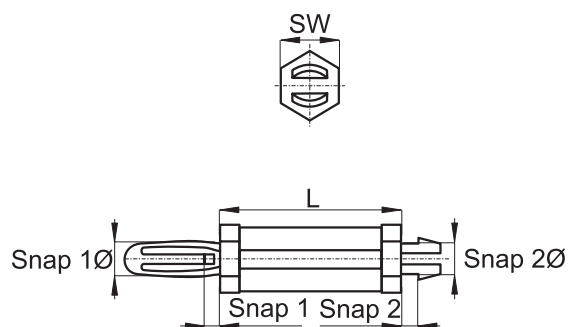
Special sizes on request.

* Please specify in your inquiry/order the desired length of the bolt.

Art.-Nr. Item No.	Snap 1	Snap 1 Ø	Snap 2	Snap 2 Ø	L *	SW
BK31.0055.018018SW060	1,8	4	1,8	4	3-65	6
BK31.0055.018021SW060	1,8	4	2,1	4	3-65	6
BK31.0055.018021SW080	1,8	4	2,1	4	3-65	8

Distanzbolzen mit beidseitigem Snap, Version 1+2

Spacer bolts with two-sided snap, version 1+2



Standardmaterial: Polyamid

Farbe: schwarz

Toleranz für Längenabmaße: $\pm 0,1$ mm

Fertigungslängen von 3 mm bis 65 mm in 1,0 mm Schritten.

Sondergrößen auf Anfrage.

* Bitte geben Sie in Ihrer Anfrage/Bestellung die gewünschte Bolzenlänge an.

Standard material: polyamide

Color: black

Tolerance for length values: $\pm 0,1$ mm

Production lengths from 3 mm to 65 mm in 1,0 mm stages.

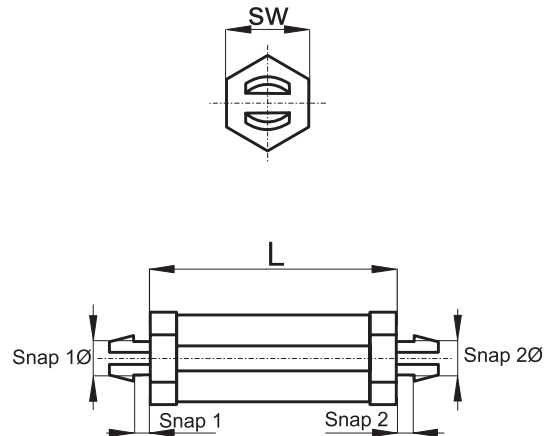
Special sizes on request.

* Please specify in your inquiry/order the desired length of the bolt.

Art.-Nr. Item No.	Snap 1	Snap 1 Ø	Snap 2	Snap 2 Ø	L *	SW
BK31.0056.016018SW060	1,6	3,2	1,8	4	3-65	6
BK31.0056.018009SW060	1,8	4	0,9	4	3-65	6
BK31.0056.018018SW060	1,8	4	1,8	4	3-65	6

Distanzbolzen mit beidseitigem Snap, Version 2

Spacer bolts with two-sided snap, version 2



Standardmaterial: Polyamid

Farbe: schwarz

Toleranz für Längenabmaße: $\pm 0,1$ mm

Fertigungslängen von 3 mm bis 65 mm in 1,0 mm Schritten.

Sondergrößen auf Anfrage.

Standard material: polyamide

Color: black

Tolerance for length values: $\pm 0,1$ mm

Production lengths from 3 mm to 65 mm in 1,0 mm stages.

Special sizes on request.

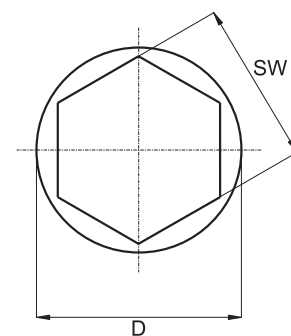
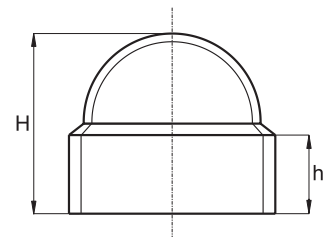
* Bitte geben Sie in Ihrer Anfrage/Bestellung die gewünschte Bolzenlänge an.

* Please specify in your inquiry/order the desired length of the bolt.

Art.-Nr. Item No.	Snap 1	Snap 1 Ø	Snap 2	Snap 2 Ø	L *	SW
BK31.0057.018016SW060	1,8	4	1,6	2,5	3-65	6
BK31.0057.018018SW060	1,8	4	1,8	4	3-65	6
BK31.0057.018022SW060	1,8	4	2,2	4	3-65	6
BK31.0057.022022SW060	2,2	4	2,2	4	3-65	6

Sechskantschutzkappen für Schrauben und Muttern

Hexagonal protecting caps for screws and nuts



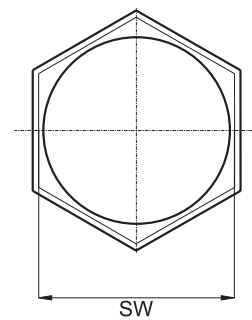
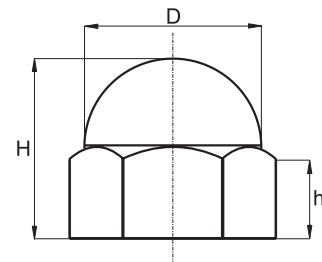
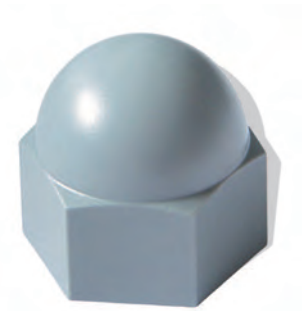
Standardmaterial: Polyethylen
Farbe: schwarz, grau RAL 7001 und weiß
RAL – oder Sonderfarben auf Anfrage

Standard material: polyethylene
Colour: black, grey RAL 7001 and white
RAL – or special colours upon request

Art.-Nr. Item No.	D	H	h	SW	M
BK10.0021.0704	9,0	8,3	3,5	7	M 4
BK10.0021.0805	10,9	9,5	5,0	8	M 5
BK10.0021.1006	12,9	13,0	6,0	10	M 6
BK10.0021.1308	16,8	15,0	7,5	13	M 8
BK10.0021.1610	20,0	19,5	9,0	16	M 10
BK10.0021.1710	21,3	19,5	9,0	17	M 10
BK10.0021.1812	23,0	20,0	9,0	18	M 12
BK10.0021.1912	23,6	21,5	11,0	19	M 12
BK10.0021.2214	26,8	22,0	12,3	22	M 14
BK10.0021.2114	27,0	23,5	12,2	21	M 14
BK10.0021.2416	29,8	27,0	14,0	24	M 16
BK10.0021.2718	33,8	28,4	15,5	27	M 18
BK10.0021.3020	37,4	33,2	17,0	30	M 20
BK10.0021.3222	39,0	36,2	21,2	32	M 22
BK10.0021.3422	41,2	36,2	21,2	34	M 22
BK10.0021.3624	43,6	39,3	22,7	36	M 24
BK10.0021.4227	50,0	47,4	25,0	42	M 27
BK10.0021.4127	50,0	48,0	25,0	41	M 27
BK10.0021.4630	56,4	50,5	27,6	46	M 30
BK10.0021.5033	61,0	57,0	27,0	50	M 33
BK10.0021.5536	65,8	57,6	32,3	55	M 36
BK10.0021.6039	71,7	62,0	36,9	60	M 39
BK10.0021.6542	76,9	65,5	38,7	65	M 42
BK10.0021.7045	84,8	73,0	39,6	70	M 45

Sechskantschutzkappen für Schrauben und Muttern

Hexagonal protecting caps for screws and nuts



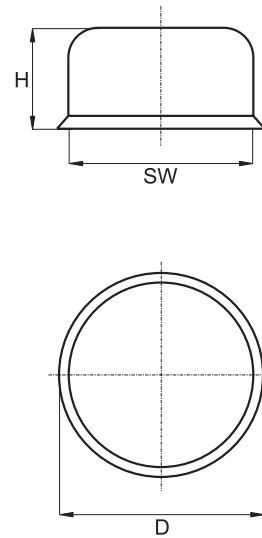
Standardmaterial: Polyethylen
 Farbe: schwarz, weiss und grau / RAL
 – oder Sonderfarben auf Anfrage

Standard material: polyethylene
 Colour: black, white and grey / RAL
 – or special colours upon request

Art.-Nr. Item No.	D	H	h	SW	M
BK35.0001.0704	7,6	7,9	5,1	7	M 4
BK35.0001.0805	9,4	10,7	6,8	8	M 5
BK35.0001.1006	10,9	13,2	6,8	10	M 6
BK35.0001.1308	14,6	15,3	8,9	13	M 8
BK35.0001.1710	17,9	20,4	10,2	17	M 10
BK35.0001.1912	20,1	21,9	11,4	19	M 12
BK35.0001.2214	23,4	24,4	12,9	22	M 14
BK35.0001.2416	25,9	27,9	15,0	24	M 16
BK35.0001.3020	31,9	33,9	17,9	30	M 20
BK35.0001.3222	33,9	36,9	18,9	32	M 22
BK35.0001.3624	37,9	40,9	19,9	36	M 24
BK35.0001.4127	42,9	46,9	21,9	41	M 27
BK35.0001.5033	51,9	56,9	34,9	50	M 33
BK35.0001.5536	55,9	63,9	37,9	55	M 36

Regenschutzkappen für Sechskantschrauben und -muttern

Covering caps for hexagonal screws and nuts as waterproof hats



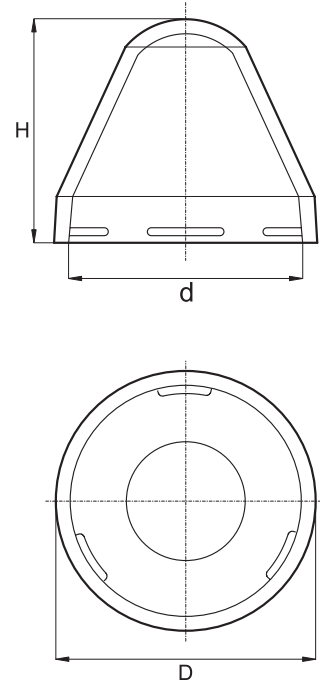
Standardmaterial: Polyethylen
RAL – oder Sonderfarben

Standard material: polyethylene
RAL – or special colours

Art.-Nr. Item No.	D	H	SW	M
BK10.0022.1308	20,5	8,5	13	M 8
BK10.0022.1710	23,5	10,8	17	M 10

Sanitär-Abdeckkappen zur Schraubenabdeckung in Verbindung mit Rosetten
 Art.-Nr. BK9.0003.

Sanitary covering caps for covering screws in conjunction with escutcheons Item-No. BK9.0003



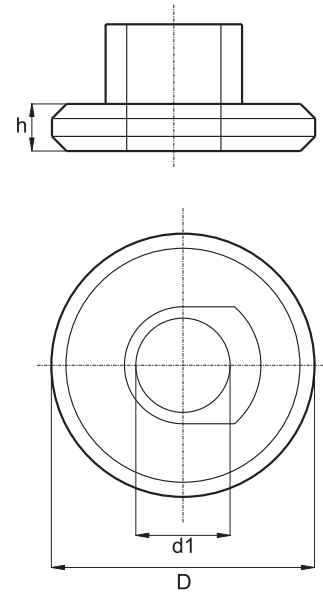
Standardmaterial: ABS
 Farbe: matt – oder glanzverchromt, weiss und Sanitärfarben
 Siehe Anwendungsbeispiel Seite 95

Standard material: ABS
 Colour: matt – or chromium plated, white and sanitary colours
 See example of application page 95

Art.-Nr. Item No.	D	H	d
BK9.0002.420	42	28	38

Sanitär-Rosetten in Verbindung mit Sanitär-Abdeckkappen Art.-Nr. BK9.0002.

Sanitary escutcheons in conjunction with sanitary covering caps Item-No. BK9.0002



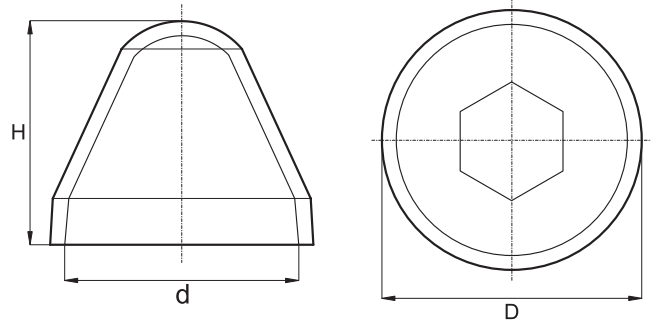
Standardmaterial: Polyamid
 Farbe: weiss / RAL – oder Sonderfarben auf Anfrage
 Befestigungsmaterial wie Stockschrauben, Dübel,
 Sechskantmütern auf Anfrage
 Auch als Befestigungsset lieferbar
 Siehe Anwendungsbeispiel Seite 95

Standard material: polyamide
 Colour: white / RAL – or special colours upon request
 Fastening material (fittings) as grip screws, dowels,
 hexagonal nuts available upon request
 Also available in form of fitting-sets.
 See example of application page 95

Art.-Nr. Item No.	D	d1	h
BK9.0003.377	37,7	12,9	5

Sanitär-Abdeckkappen zur Schraubenabdeckung mit Sechskant in Verbindung mit Bundmuttern Art.-Nr. BK9.0005. und Art.-Nr. BK9.0006.

Sanitary covering caps for covering screws with hexagon tang in conjunction with collar nuts
Item-No. BK9.0005 and BK9.0006.



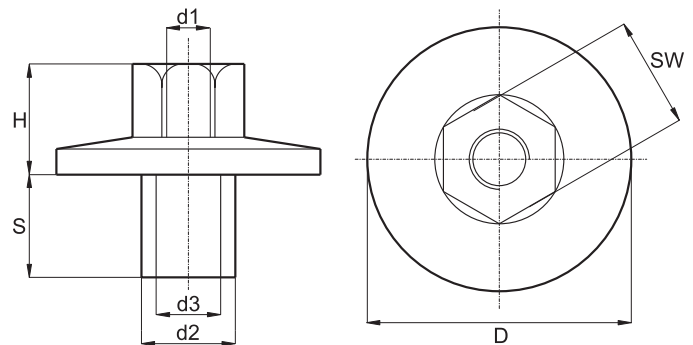
Standardmaterial: ABS
matt- oder glanzverchromt, weiss und Sanitärfarben
Befestigungsmaterial wie Stockschrauben, Dübel, Sechskantmuttern auf Anfrage
Auch als Befestigungsset lieferbar
Siehe Anwendungsbeispiel Seite 95

Standard material: ABS
matt- or chromium plated, white and sanitary colours
Fastening material (fittings) as grip screws, dowels, hexagonal nuts available upon request
Also available in form of fitting-sets
See example of application page 95

Art.-Nr. Item No.	D	H	SW	d
BK9.0004.42017	42	28	17	38
BK9.0004.42019	42	28	19	38

Bundmuttern für Sanitärbefestigung mit Gewinde in Verbindung mit Sanitär-Abdeckkappen Art.-Nr. BK9.0004.

Collar nuts for sanitary fastenings with thread in conjunction with sanitary covering caps
Item-No. BK9.0004.



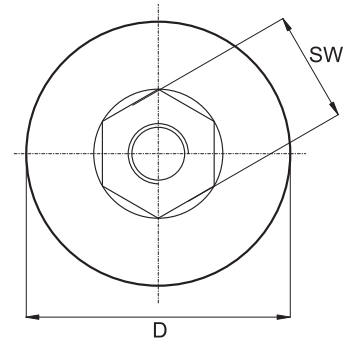
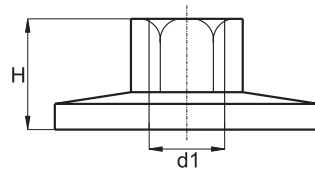
Standardmaterial: Polyamid
Farbe: natur / RAL – oder Sonderfarben auf Anfrage
Befestigungsmaterial wie Stockschrauben, Dübel, Sechskantmuttern auf Anfrage
Auch als Befestigungsset lieferbar
Siehe Anwendungsbeispiel Seite 95

Standard material: ABS
matt – or chromium plated, white and sanitary colours
Fastening material (fittings) as grip screws, dowels, hexagonal nuts available upon request
Also available in form of fitting-sets
See example of application page 95

Art.-Nr. Item No.	D	H	d1	SW	d2	d3	S
BK9.0005.36008	36	15	M 8	17	14	10,5	14
BK9.0005.36010	36	15	M 10	17	14	10,5	14
BK9.0005.37012	37	11	M 12	17	16	13,0	14

Bundmuttern für Sanitärbefestigung mit Gewinde, flach, in Verbindung mit Sanitär-Abdeckkappen Art.-Nr. BK9.0004.

Collar nuts for sanitary fastenings with thread, flat, in conjunction with sanitary covering caps
Item-No. BK9.0004.



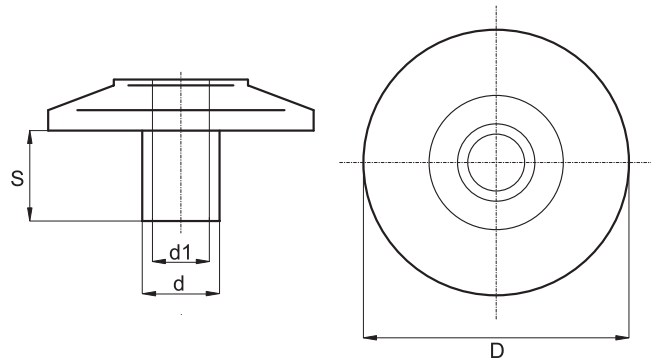
Standardmaterial: Polyamid
Farbe: natur / RAL – oder Sonderfarben auf Anfrage
Befestigungsmaterial wie Stockschrauben, Dübel, Sechskantmuttern auf Anfrage
Auch als Befestigungsset lieferbar
Siehe Anwendungsbeispiel Seite 95

Standard material: polyamide
Colour: natural / RAL – or special colours upon request
Fastening material (fittings) as grip screws, dowels, hexagonal nuts available upon request
Also available in form of fitting-sets
See example of application page 95

Art.-Nr. Item No.	D	H	d1	SW
BK9.0006.36008	36	15	M 8	17
BK9.0006.36010	36	15	M 10	17

Bundhülsen für Sanitärbefestigung ohne Gewinde

Collar bushings for sanitary fastenings without thread



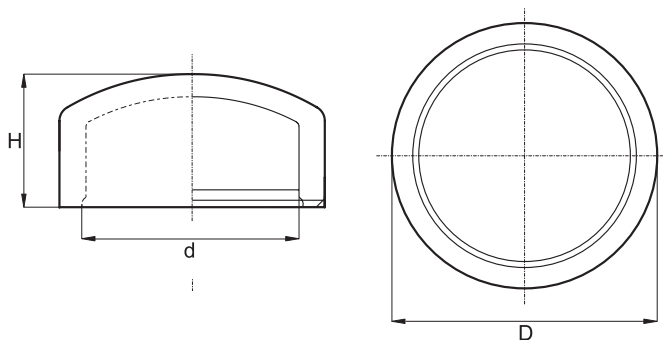
Standardmaterial: Polyamid
 Farbe: natur / RAL – oder Sonderfarben auf Anfrage
 Befestigungsmaterial wie Stockschrauben, Dübel,
 Sechskantmüttern auf Anfrage
 Auch als Befestigungsset lieferbar
 Siehe Anwendungsbeispiel Seite 95

Standard material: polyamide
 Colour: natural / RAL – or special colours upon request
 Fastening material (fittings) as grip screws, dowels,
 hexagonal nuts available upon request
 Also available in form of fitting-sets
 See example of application page 95

Art.-Nr. / Item No.	D	d	d1	S
BK9.0007.160060	16	8	6,0	8
BK9.0007.380085	38	14	8,5	14
BK9.0007.380105	38	14	10,5	14

Sanitär – Abdeckkappen passend zu Rosetten Art.-Nr. BK9.0009.

Sanitary covering caps matching escutcheons Item-No. BK9.0009.



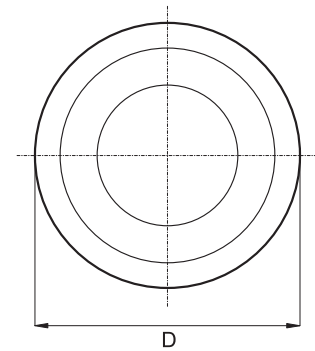
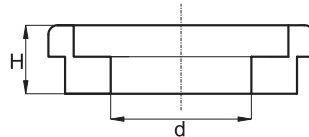
Standardmaterial: Polyethylen
 Farbe: weiss / RAL – oder Sanitärfarben auf Anfrage
 Auch in Polyamid matt- oder glanzverchromt lieferbar
 Siehe Anwendungsbeispiel Seite 95

Standard material: polyethylene
 Colour: white / RAL – or sanitary colours upon request
 Also available in matt and chromium plated version
 made of polyamide
 See example of application page 95

Art.-Nr. Item No.	D	H	d
BK9.0008.196163079	19,6	7,9	16,3

Rosetten für Sanitärbefestigung passend zu Abdeckkappen Art.-Nr. BK9.0008.

Sanitary covering caps matching escutcheons Item-No. BK9.0008.



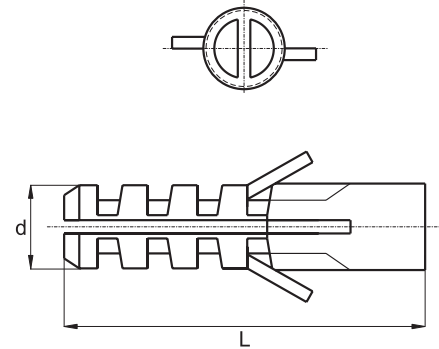
Standardmaterial: Polyamid
 Farbe: weiss / RAL – oder Sanitärfarben auf Anfrage
 Siehe Anwendungsbeispiel Seite 95

Standard material: polyamide
 Colour: white / RAL – or sanitary colours upon request
 See example of application page 95

Art.-Nr. Item No.	D	H	d
BK9.0009.170063050	17,0	5,0	6,3

BK24.0001.**Dübel**

Screw anchors



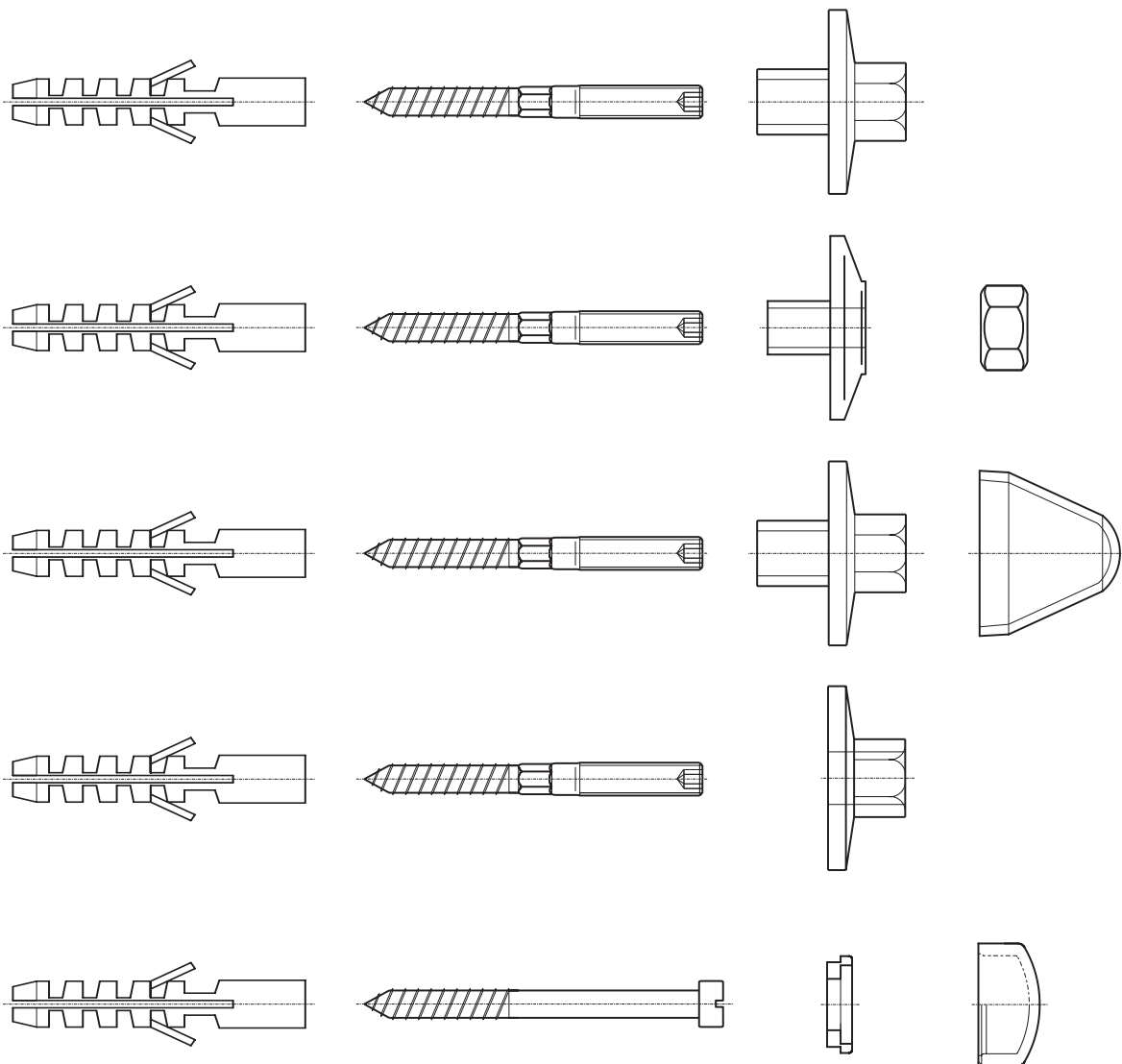
Standardmaterial: Polyamid
Farbe: grau

Standard material: polyamide
Colour: grey

Art.-Nr. Item No.	d	L	Schraubendurchmesser Screw's diameter
BK24.0001.05025	5	25	2,5-4,0
BK24.0001.06030	6	30	3,5-5,0
BK24.0001.08040	8	40	4,5-6,0
BK24.0001.10050	10	50	6,0-8,0
BK24.0001.12060	12	60	8,0-10,0
BK24.0001.14070	14	70	10,0-12,0
BK24.0001.16080	16	80	12,0-14,0
BK24.0001.20090	20	90	16,0

Anwendungsbeispiele für Sanitärbefestigungen

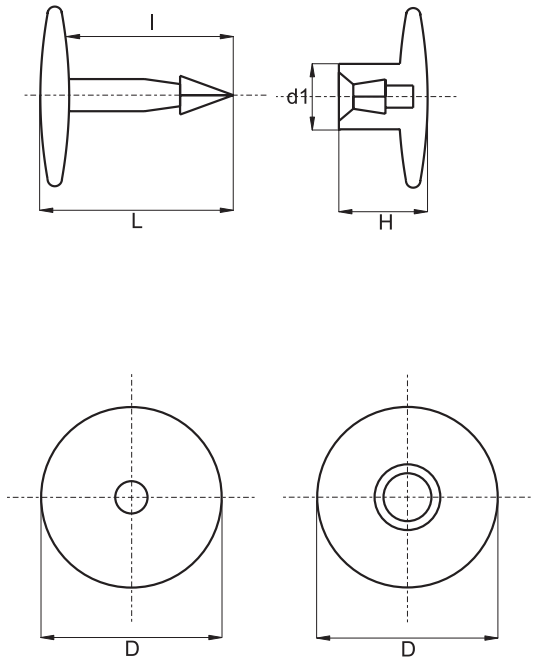
Application examples for sanitary fastenings



Nr No	Sanitärbefestigungen	Sanitarian fastenings	
1	Waschtisch- und Urinalbefestigung	Washbasin and urinal fastening	
2	Waschtischbefestigung	Washbasin fastening	
3	Urinalbefestigung	Urinal fastening	
4	Boilerbefestigung	Water heater fastening	
5	WC Befestigung	Lavatory fastening	

Schnappverbindungen

Snap joints



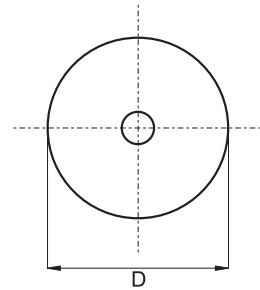
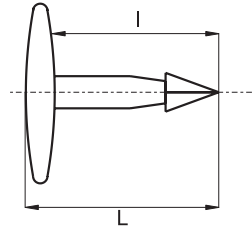
Standardmaterial: HD-PE
 Alternativ fertigen wir auch andere Materialqualitäten wie PP, PE, PVDF und PTFE
 Farbe: weiß / RAL – oder Sonderfarben auf Anfrage
 Nagel auch einzeln lieferbar

Standard material: HD-PE
 Alternatively we manufacture pieces from other materials as PP, PE, PVDF and PTFE
 Colour: white / RAL – or special colours upon request
 Nail also available separately

Art.-Nr. Item No.	Lochdurchmesser hole diameter	Plattenstärke top thickness	d1	D	H
BK11.0006.220240100	8-10	12,0	7,9	22	10

Befestigungsnagel

Fixing nail



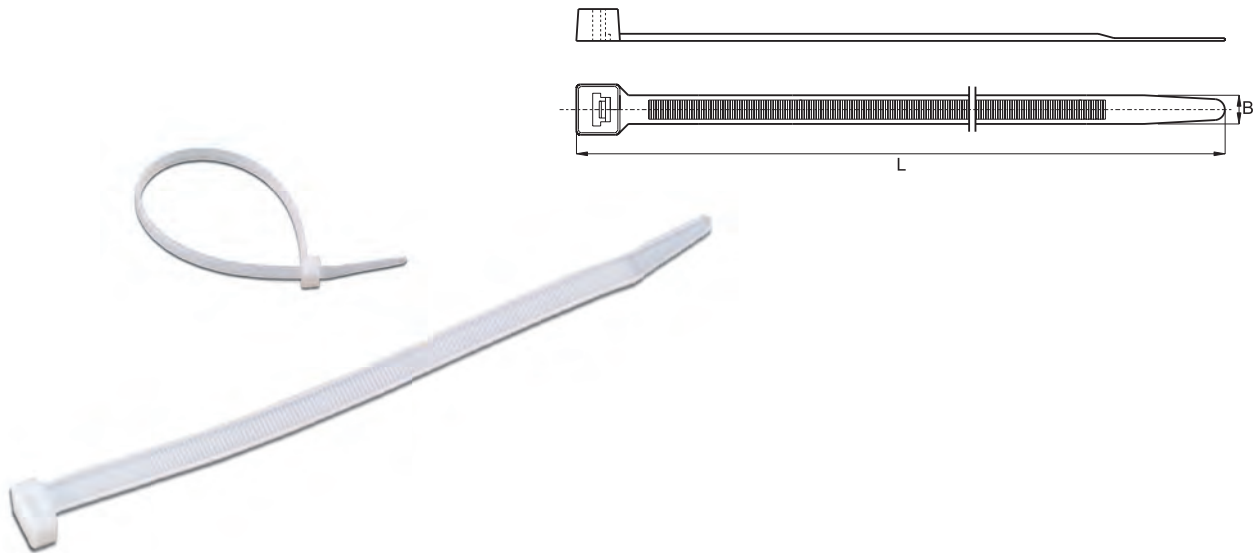
Standardmaterial: Polyamid
 Alternativ fertigen wir auch andere Materialqualitäten
 wie PP, PE, PVDF und PTFE
 Farbe: weiß / RAL – oder Sonderfarben auf Anfrage

Standard material: polyamide
 Alternatively we manufacture pieces from other materials
 as PP, PE, PVDF and PTFE
 Colour: white / RAL – or special colours upon request

Art.-Nr. Item No.	Lochdurchmesser hole diameter	Plattenstärke top thickness	D	L	I
BK11.0006.SNAGEL2216	8-10	12,0	22	16	14

Standard-Kabelbinder

Standard cable tie



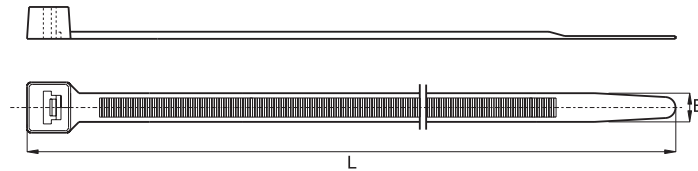
Standardmaterial: Polyamid 6.6
 Farbe: natur und schwarz, durch Rußanteil UV-beständig
 Material schwer entflammbar, entsprechend UL 94 V2
 und den MIL Anforderungen S-23190
 Gute Beständigkeit gegen Alkalien, Öle, Schmierfette
 und Chloratlösungsmittel

Standard material: polyamide 6.6
 Colour: natural and black, through soot share UV-resistant.
 Material flame retardant, according to UL 94 V2 and the MIL
 requirement S-23190
 Good resistance against alkalis, oils, greases and chlorate solvent.

Art.-Nr. Item No.	L	B	Bündel-Durchm.	Zug/kg
BK23.0001.0075022	75	2,2	15	6
BK23.0001.0098025	98	2,5	21	8,2
BK23.0001.0120045	120	4,5	24	20
BK23.0001.0120078	120	7,8	25	55
BK23.0001.0135026	135	2,6	32	8,2
BK23.0001.0140036	140	3,6	35	13
BK23.0001.0160026	160	2,6	40	8,2
BK23.0001.0160045	160	4,5	40	20
BK23.0001.0178048	178	4,8	45	22
BK23.0001.0180078	180	7,8	45	55
BK23.0001.0200026	200	2,6	52	8,2
BK23.0001.0200036	200	3,6	50	13
BK23.0001.0200048	200	4,8	50	22
BK23.0001.0225126	225	12,6	57	110
BK23.0001.0240078	240	7,8	63	55
BK23.0001.0250048	250	4,8	68	22
BK23.0001.0290036	290	3,6	80	13

Standard-Kabelbinder

Standard cable tie



Art.-Nr. Item No.	L	B	Bündel-Durchm.	Zug/kg
BK23.0001.0290048	290	4,8	79	22
BK23.0001.0300078	300	7,8	80	55
BK23.0001.0360048	360	4,8	103	22
BK23.0001.0365078	365	7,8	100	55
BK23.0001.0370036	370	3,6	103	13
BK23.0001.0390048	390	4,8	110	22
BK23.0001.0430048	430	4,8	115	22
BK23.0001.0450078	450	7,8	130	55
BK23.0001.0500126	500	12,6	143	110
BK23.0001.0540078	540	7,8	158	55
BK23.0001.0720126	720	12,6	213	110
BK23.0001.0750078	750	7,8	200	55
BK23.0001.0780090	780	9	233	77
BK23.0001.0850126	850	12,6	255	110
BK23.0001.1000126	1000	12,6	302	110

Nicht immer bietet ein Standardartikel die perfekte Lösung für Ihre speziellen Anforderungen. Verschiedenste Umgebungsbedingungen oder ein spezieller Einsatzbedarf sind Herausforderungen, die nicht jedes Produkt zu meistern versteht. Hier sind Sonderlösungen gefragt.

A standard article is not always the perfect solution for your specific requirement. Greatly varying ambient conditions or a very special need are challenges that are not necessarily mastered by each and every product. Here special solutions are needed.





POLYAMİD CİVATA

Bağlantı Elemanları ve Endüstriyel Ürünler San. Tic. Ltd. Şti.

Mehmet Akif Ersoy Mahallesi, Yayladamı Sk.

No:8, 34400 Kağıthane/İstanbul

T: 0212 238 31 36

G: 0544 327 28 28

bilgi@ozmerkez.com

bilgi@polyamidcivata.com